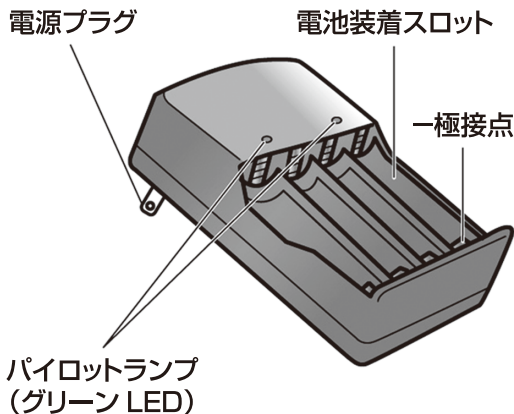




品番：N-819-4

単3形ニッケル水素充電電池用充電器 取扱説明書

お買い上げ頂き、誠にありがとうございます。
ご使用前に、本取扱説明書を十分にお読み頂き、正しくお使いください。



充電器仕様

入力電源：AC100～AC240V 50/60Hz 電源方式：スイッチング方式
出力：DC2.8V 360mA×2 (単3形 2又は4本) 外形寸法：W70×H110×D30
質量：98g

ご使用推奨温度範囲

機器使用時条件：0℃～40℃(結露しないこと) 保管条件：-20℃～60℃(結露しないこと)

充電状況の確認 (パイロットランプの確認)

・充電中・・・グリーンLEDが点滅します。 ・充電済・・・グリーンLEDが点灯します。
※注意：不良又は非充電電池を挿入した場合、点滅間隔が早くなります。

保証期間内にお買い上げ日から1年以内(1本以内)に取扱説明書などの注意書に従ったご使用状態で故障した場合には、無料修理させていただきます。

製品と本書をお持ちいただき、お買い上げの販売店に修理をご依頼ください。

A.保証期間内でも、次のような場合には、有料修理になります。

1. 使用上の誤り、または不当な修理や改造による故障及び破損。
2. お買い上げ後の衝撃、落下あるいは振動、輸送などによる故障及び破損。
3. 水災、地震、火災、盗難、その他の天災地災、本書指定以外の異常電圧による故障及び破損。
4. 充電の不備やお手入れの不備による故障及び破損。
5. 一極接点以外(導線用及びそれらに準ずる使用)に使用された場合の故障及び破損。
6. 本書のご指示がない、又は本書のお客書記入欄に必要事項の記入されていない。

B.本書の内容等の記入を書き換えられた場合は無効となります。

C.本書品の故障などに伴う二次的損害に対する保証はいたしません。

D.本書は日本国内においてのみ有効です。(This warranty is valid only for Japan.)

E.本書は再発行いたしませんので紛失しないよう大切に保管してください。

●この保証書は本書に明記した期間、条件のもとにおいて無料修理をお約束するものです。

この保証書によってお客様様の法律上の権利を制限するものではありません。
保証期間経過後の修理などについて不明の場合は、お買い上げの販売店またはニシキ工業株式会社にお問合せください。

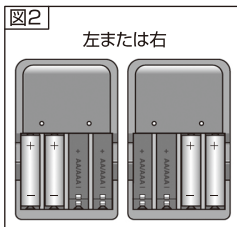
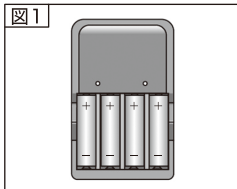
■修理メモ



ニシキ工業株式会社

〒707-2404 島根県三木町材料500 TEL:0794-82-1000 FAX:0794-82-2484

■ 使用方法



充電器への装着方法

①単3形ニッケル水素充電電池を電池装着スロットに電池の＋の極性に合わせて入れます。(図1)

※注意…装着時カチツと音がするまで押し込んでください。

②充電電池2本の場合は、電池装着スロットの左右どちらかによせて、電池の＋の極性に合わせて入れます。(図2)
図1・図2の配置で2本または4本のみ充電が可能です。(※注意…1本3本の充電はできません)

③充電器をコンセントに差し込みます。(グリーンLEDが点滅します。)

④グリーンLEDが点灯に変われば充電完了です。(充電時間が過ぎましたら早めにコンセントから充電器を抜いてください。)

■ 充電時間の目安：単3形 (AA) 1.2V (1600mAh)・・・約5～6時間

■ 充電回数の目安：単3形 (AA) 1.2V (1600mAh)・・・約500回

※満充電しても使用時間が短くなった場合は電池の寿命になります。

■ 表示の説明

表示	表示の意味
危険	取扱いを誤った場合、使用者が死亡または重傷(※1)を負うことがあり、その切迫の度合いが高いことを示します。
警告	取扱いを誤った場合、使用者が死亡または重傷(※1)を負うことが想定されることを示します。
注意	取扱いを誤った場合、使用者が障害(※2)を負うことが想定されるまたは物的損害(※3)の発生が想定されることを示します。

※1：重傷とは失明やけが、やけど(高温・低温)、感電、骨折、中毒などで、後遺症が残るものおよび治療に入院・長期の通院を要するものをさします。

※2：障害とは、治療に入院や長期の通院を要さないけが、やけど・感電などをさします。

※3：物的損害とは、家屋・家財および家畜・ペットなどにかかわる拡大損害をさします。

危険 守れないと充電電池・充電器が異常な発熱・破裂・発火の原因になります。

- ・アルカリ電池・マンガン電池など充電式ではない電池は絶対に充電しないこと
- ・当社製ニッケル水素充電電池以外の充電電池を充電しないこと
- ・充電電池・充電器を分解・改造・修理しないこと
- ・充電電池・充電器を火の中に入れて、加熱しないこと
- ※充電電池が異常な発熱・破裂・発火の原因になります
- なお、水に濡れた場合でも加熱用機器などで無理に乾燥させないでください
- ・充電電池・充電器を火・ストーブのそばなど高温の場所で使用・放置しないこと
- ・充電電池・充電器を落としたり、強い衝撃を与えないこと
- ・充電電池・充電器を水や汗、海水、薬品などで濡らしたり、かかる恐れのある場所に置かないこと
- ・充電電池・充電器の端子(金属部分)を針金などの金属で接続しないこと
- ・充電電池や充電器や機器に接続するときに、(+) (-)を逆にしたり、無理に接続しないこと
- ・電子変圧器に接続しないこと
- ※充電器の電源として使用すると異常な発熱、発火の恐れがあります

警告

- ・濡れた充電電池を充電しないこと
- ※異常な発熱・破裂・発火・感電・回路のショートによる故障の原因になります
- 万一、液体がかかってしまった場合は、ただちに充電器のプラグを抜いてください
- ・長時間使用しない場合は充電器のプラグをコンセントから抜くこと
- ※感電・火災・故障の原因になります
- ・充電器はAC100V～240Vの電圧で使用すること
- ※異常な発熱・感電・火災・故障の原因となります
- ・充電器はほこりが付着している場合は、充電器のプラグをコンセントから抜き、ふき取ること
- ※そのまま放置すると火災の原因になります
- ・充電電池からもれた液が目に入ったときは、すぐにきれいな水で洗い眼科の医師の治療を受けること
- ※そのままにしておくと、目に傷害を与える原因になります
- ・充電電池・充電器に発煙・異臭などの異常が発生したり、破損したときは、すぐに次の作業をすること
- ①充電中であれば、充電器をコンセントから抜く ②冷えたのを確認し、充電電池を取外す

注意

- ・充電電池・充電器を直射日光の強い所や炎天下の車内など、充電電池が高い温度になる所で使用・放置しないこと
- ・充電電池・充電器を幼児の手の届く場所に置かないこと
- ※けがなどの事故の原因になります
- ・充電器の端子(金属部分)針金などの金属で接続しないこと
- ※異常な発熱をし、やけどの原因になります
- ・濡れた手で充電器を抜き差ししないこと
- ※感電の原因になります
- ・不要になった充電電池は一般のごみと一緒に捨てないこと
- ・充電電池からもれた液が皮膚や衣服に付いたときは、すぐにきれいな水で洗い流すこと
- ※そのままにしておくと、皮膚がかぶれたりする原因になります
- ・他社の充電電池を混ぜてセットし、充電しないこと
- ・充電電池を充電器にセットしたまま放置しないこと
- ※相当長期間充電すると充電電池の性能が劣化します