

屋外でも使える!

動画公開中!



簡単ガイド
装着!!

しっかり固定して
目立てできる!

単3電池×8本使用

よく研げる!
ダイヤモンド砥石
4.0mm
装着

早く研げる!!
高速モーター採用!

乾電池・充電電池
両対応!

切れ味
復活!!

チェンソー
研研

充電電池
・
充電器
付き

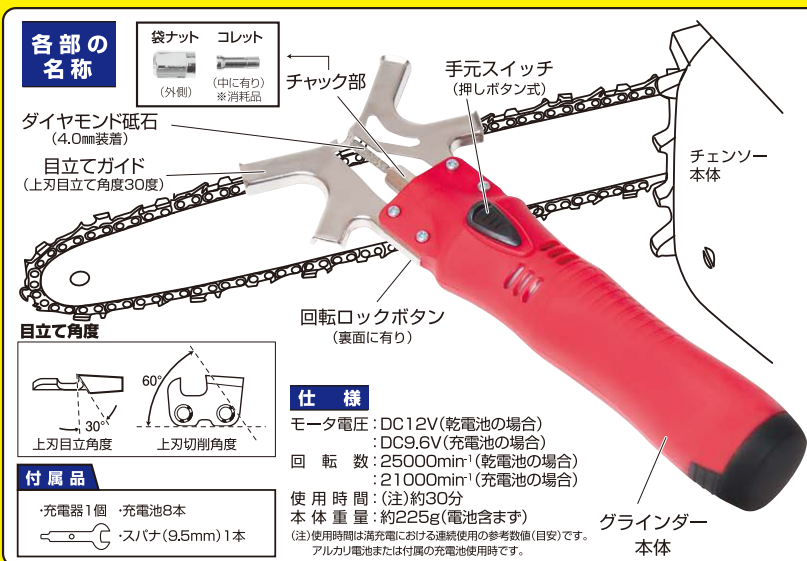
「チェンソー研研」を
使えば

簡単に研げる!

はやく研げる!

正確に研げる!

取扱説明書は台紙裏面にあります。



すぐに使える
充電電池付き!



アフターサービス

- ①保証書に必ずお買い上げ日と販売店印を記入していただき大切に保管してください。
- ②保証期間は1年間です。保証内容、その他詳細は保証書をご覧ください。
- ③保証期間をすぎた修理については弊社までお問い合わせください。
- ④保証期間の内容、アフターサービスなどの内容にご不明な点がございましたら、お買い求めの販売店、又は弊社までお問い合わせください。
- ⑤お客様にご記入いただいた個人情報(保証書控)は、保証期間内の無料修理対応およびその後の安全点検活動のためにご利用させていただきます。場合がございましたら、ご了承ください。



N-819

日本製



●製品は改良のためお断りなく変更することがあります。

紙 : 台紙

プ : プリスター

日本製
MADE IN JAPAN



ニシガキ工業株式会社

〒673-0404 兵庫県三木市大村500 TEL (0794) 82-1000
http://www.ni-co.jp E-mail:sales@ni-co.jp FAX (0794) 82-4844

この度は「チェーン研研」をお買い上げいただき誠にありがとうございます。

ご使用前に本書をよくお読みいただき、本機の性能を十分にご理解の上で、適切にお使いください。

ソーチェンを機械に装着した状態で目立てできます。

※動力部を右側にし、ソーチェンをつけたまま目立てしてください。
※目立て前に…
・ソーチェンに付着したオイル・木くず・ゴミ等を出来るだけ取り除いてください。

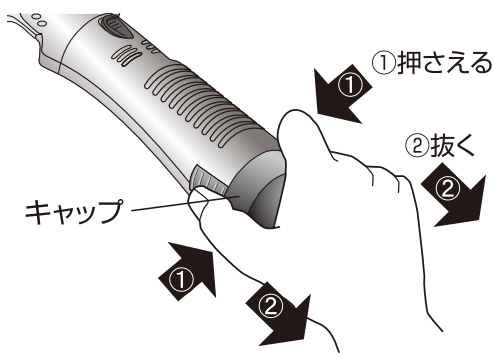


適合砥石	適合ソーチェン
N-821-50 軸付ダイヤモンド砥石 4.0mm N-821-53 超硬ビット 4.0mm	25AP/25F 91VS/91VG
N-821-51 軸付ダイヤモンド砥石 4.8mm N-821-54 超硬ビット 4.8mm	20BP/21BP 22BP/95VP

乾電池(充電電池)の装着方法

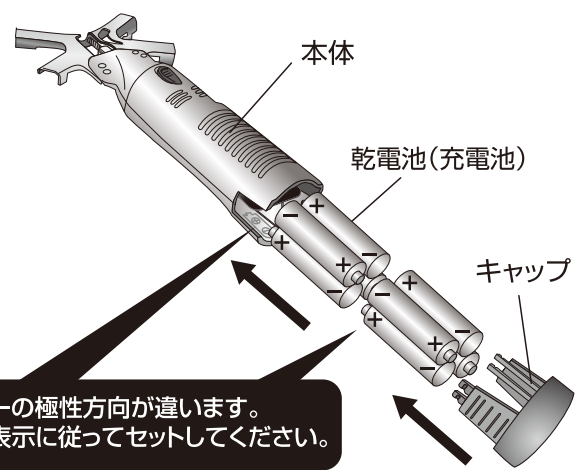
1 キャップを外す

・キャップの側面を押さえ手前に引き抜いてください。



2 電池を入れる

・単3形の乾電池もしくは充電電池を電池の+-の極性を合わせて入れてください。

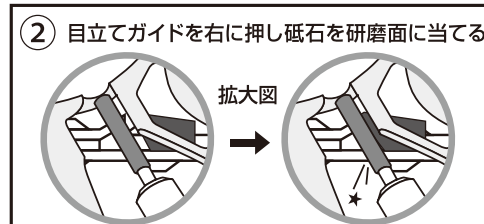
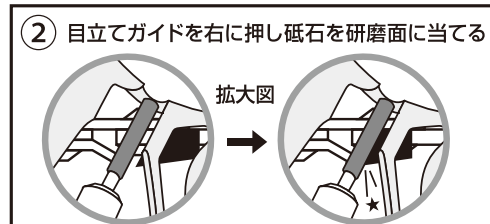
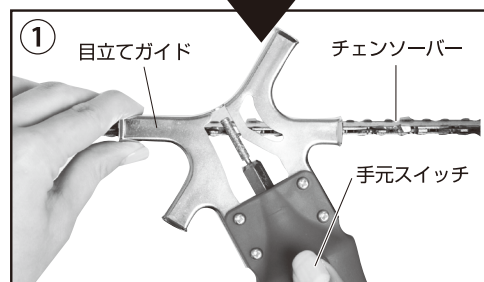
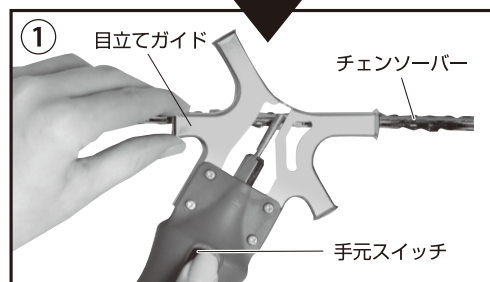
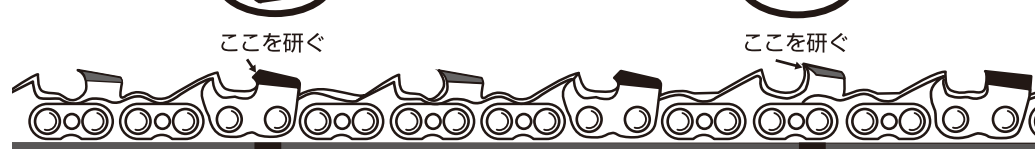


注意 上段・下段で電池の+-の極性方向が違います。本体内側両面の極性表示に従ってセットしてください。

目立て方法

※目立ての利点 目立て作業を定期的に行う事で鋭い切れ味が正確 簡単に廻り、チェーン寿命も長くなります。

■左向き (真上から) ■右向き (真上から)



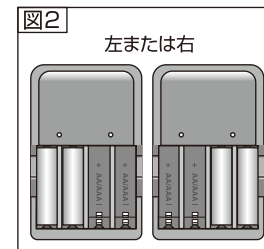
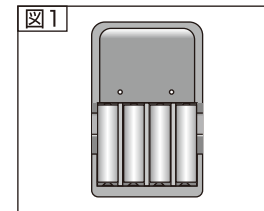
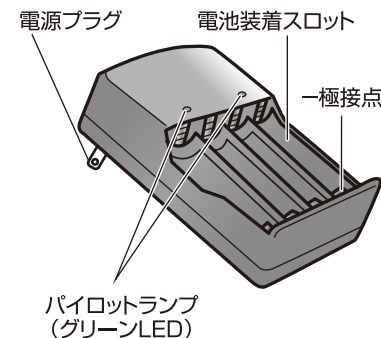
ポイント：回転を落とさないように2~3回軽く押し当て目立て完了！

ポイント：回転を落とさないように2~3回軽く押し当て目立て完了！

- ①上刃目立て角度に合わせて目立てガイドをチェーンソーバーの上から差し込む
- ②研磨(目立て)をする
 - ・手元スイッチを親指で押し、ON(モーターが回転)にする。
 - ・目立てガイドを右に押し、砥石を研磨位置まで移動(スライド)させ目立てする。
 - ・目立てが完了したら手元スイッチから親指を離しOFF(回転が止まる)にする。
 - ・目立てガイドをチェーンソーバーから抜き、次の切刃に移動し、目立て作業を繰り返す。

充電電池・充電器の取扱い方法

名称 充電電池…品番:N-819-3
充電器…品番:N-819-4



充電器への装着方法

- ①付属の単3形ニッケル水素充電電池を電池装着スロットに電池の+-の極性に合わせて入れます。(図1)
※注意…装着時カチッと音がするまで押し込んでください。
- ②充電電池2本の場合は、電池装着スロットの左右どちらかによせて、電池の+-の極性に合わせて入れます(図2) 図1・図2の配置で2本または4本のみ充電が可能です。(※注意…1本3本の充電はできません)
- ③充電器をコンセントに差し込みます。(グリーンLEDが点滅します。)
- ④グリーンLEDが点灯に変われば充電完了です。(充電時間が過ぎましたら早めにコンセントから充電器を抜いてください。)

充電状況の確認 (パイロットランプの確認)

充電中 グリーンLEDが点滅します。
充電済 グリーンLEDが点灯します

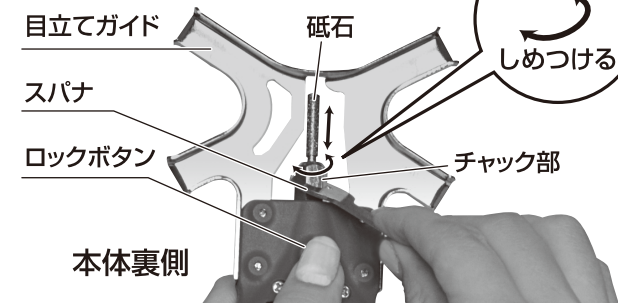
注意

- ①充電電池専用です。誤ってアルカリ、マンガン電池など乾電池を挿入しないでください。
- ②正しく充電電池を挿入してください。(+-電極を逆に装着しないこと)
- ③当社製の充電電池以外の充電電池は使用しないでください。
- ④当社製の充電電池を他社製の充電器で使用しないでください。
- ⑤単3形と単4形の混合充電をしないでください。

充電電池 --- ニッケル水素充電電池単3形(AA) 1.2V(1600mAh)8本
充電器 --- ニッケル水素充電電池用単3形(AA)
仕様 入力電源 ----- AC100~AC240V 50/60Hz
電源方式 ----- スイッチング方式
出力 ----- DC2.8V 360mA×2(単3形 2又は4本)
機器使用条件 --- 0℃~40℃(結露しないこと)
保管条件 ----- -20℃~60℃(結露しないこと)

充電状況の確認(パイロットランプの確認)
充電中 ----- グリーンLEDが点滅します。
充電済 ----- グリーンLEDが点灯します
※注意…不良又は非充電電池を挿入した場合点滅間隔が早くなります。
充電時間の目安 単3形(AA) 1.2V(1600mAh)約5~6時間
充電回数の目安 単3形(AA) 1.2V(1600mAh)約500回
※満充電しても使用時間が短くなった場合は電池の寿命になります。

砥石の交換方法



本体の回転ロックボタンを親指で押しチャック部を手で回転させ回転軸を固定し、付属のスパナ(9.5mm)でチャック部(袋ナット)を緩めて取り替えてください。(右回し：締まる/左回し：緩む)
注意…目立てガイドは取り外さないでください。

注意 必ず乾電池(充電電池)を抜いた状態で交換してください。

消耗品

●軸付ダイヤモンド砥石(別売品)

N-821-50 軸付ダイヤモンド砥石 4.0mm(2本入)
N-821-51 軸付ダイヤモンド砥石 4.8mm(2本入)

●特長 ダイヤモンドの砥粒を高密度に電着した砥石です。抜群の切れ味を発揮します。(※軽く押し付け目立てをしてください)

●超硬ビット刃(別売品)

N-821-53 超硬ビット 4.0mm(1本入)
N-821-54 超硬ビット 4.8mm(1本入)

●特長 超硬合金を特殊形状に刃付けした超硬回転ヤスリです。切削性に優れ、目詰まりもなく、永切れし、抜群の切れ味を発揮します。(使用頻度の高いプロ林業家にお勧めです)

●N-819-65S コレット&袋ナットセット

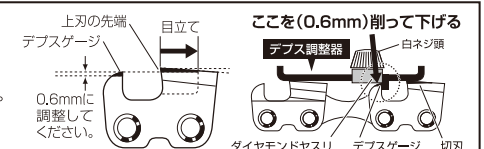
コレット 袋ナット

砥石が固定できない(抜ける)場合に交換してください。

■N-821-52 チェンソーデプス調整器(別売品)



●デプス調整器は必需品!!
※目立て後も滑って切れない場合にお使いください。
※ヤスリ掛けで簡単に、標準間隔0.6mmに調節できます。
※デプスゲージ調整器のセッティングは一般的なソーチェン約0.6mmに合わせています。



警告

守られない場合、火災、感電死、重傷を負う恐れがありますので厳守してください。

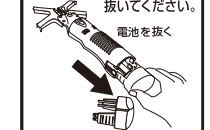
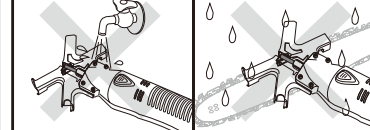
本機には絶対に水掛けはしないでください。

水洗いや雨天時の屋外での作業は絶対にしないでください。

自分絶対に分解・修理・改造を行わないでください。

作業中は保護メガネ、マスク、帽子などの保護具を着用してください。

砥石ビットの交換やお手入れの時は、乾電池(充電電池)を抜いてください。



注意 必ずお守りください。

- ①本製品はソーチェンの目立て以外には使用しないでください。
- ②使用後は本体から乾電池(充電電池)を抜き、お子様の手の届かない所に保管してください。
- ③研磨粉が飛散しますので、必ず保護メガネを着用してください。
- ④砥石の交換時には必ず乾電池(充電電池)を抜いてから行ってください。
- ⑤砥石の交換後は必ず慣らし運転をしてください。