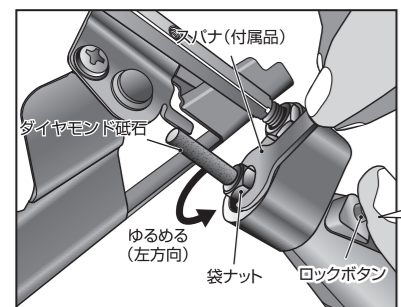


## お手入れについて

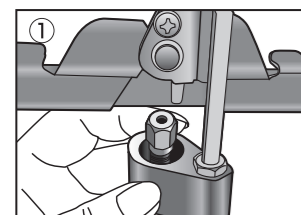
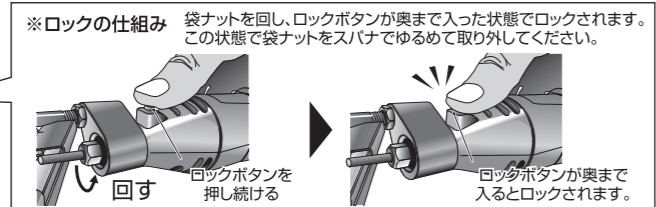
**注意** 作業前には必ず電源プラグを抜いてください。

### ダイヤモンド砥石(超硬ビット刃)・コレットの交換方法



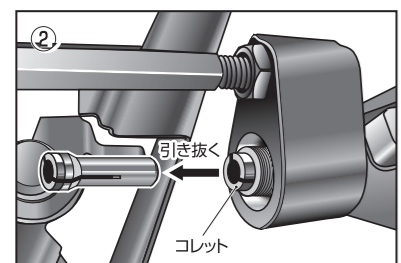
#### 【ダイヤモンド砥石(超硬ビット刃)の交換】

本体の回転ロックボタンを押し、付属のスパナで袋ナットを緩めて取り替えてください。



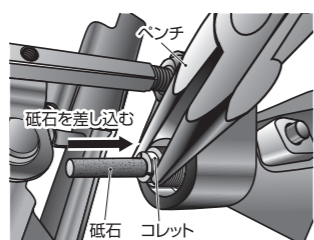
#### 【コレット及び袋ナットの交換】

- 上記の操作でダイヤモンド砥石を外し、袋ナットをさらに緩め抜き取ります。※袋ナットを手前に傾けると、ガイドに当たらず取り外せます。
- コレットを指で引き抜きます。新しいコレットや袋ナットに交換してください。



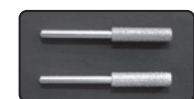
#### ※ベンチ等を使う場合

引き抜きが固くベンチ等を使う場合は、コレットの破損を防ぐ為に、必ず砥石を差し込んでからベンチでつかんでください。コレットが破損し内部に破片が混入した際は有償修理となります。



#### ■消耗品

##### ●軸付ダイヤモンド砥石(別売)



N-821-50 軸付ダイヤモンド砥石 4.0mm (2本入)  
N-821-51 軸付ダイヤモンド砥石 4.8mm (2本入)

##### ●特長

ダイヤモンドの砥粒を高密度に電着した砥石です。抜群の切れ味を発揮します。(※軽く押し付け自立てをしてください。)

##### ●超硬ビット(別売)



N-821-53 超硬ビット 4.0mm (1本入)  
N-821-54 超硬ビット 4.8mm (1本入)

##### ●特長

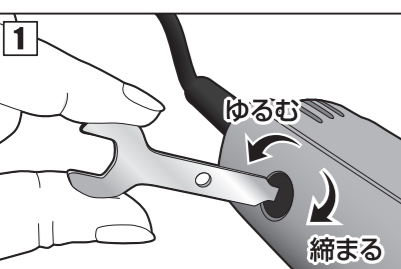
超硬合金を特殊形状に刃付けした超硬回転ヤスリです。切削性に優れ、目詰まりもなく、永切れし、抜群の切れ味を発揮します。(使用頻度の高いプロ林業家にお勧めです。)

##### ●コレット&袋ナット(別売)

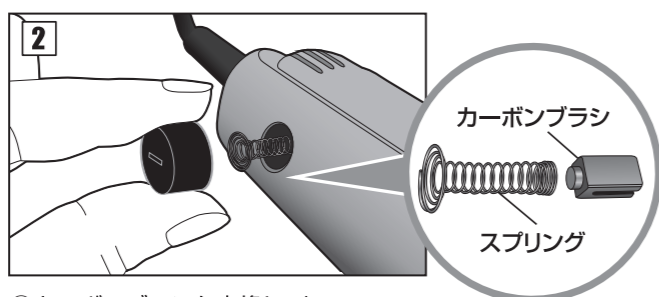


N-821-65S コレット&袋ナットセット  
コレットが消耗し、砥石が固定できない(抜ける)場合に交換してください。

### カーボンブラシの交換方法



- 付属のスパナでキャップを外してください。



- カーボンブラシを交換し、キャップを戻して締めてください。  
※本体両側のカーボンブラシを交換してください。

**警告** 守られない場合、火災、感電死、重傷を負う恐れがありますので厳守してください。



**注意** 必ずお守りください。

- 本製品はチェーンソーの目立て以外には使用しないでください。
- 電源プラグはタコ足配線を使わずにコンセントの奥まで差し込んでください。
- 使用後は手入れをし、お子様の手の届かない所に保管してください。
- 砥石の交換後は、必ず慣らし運転をしてください。

### アフターサービス

- 保証書に必ずお買い上げ日と販売店印を記入していただき大切に保管してください。
- 保証期間は1年です。保証内容、その他詳細は保証書をご覧ください。
- 保証期間を過ぎた修理については弊社までお問い合わせください。
- 保証期間の内容、アフターサービスなどの内容にご不明な点がございましたらお買い求めの販売店、又は弊社までお問い合わせください。
- 製造Noは本体シールに記載してあります。

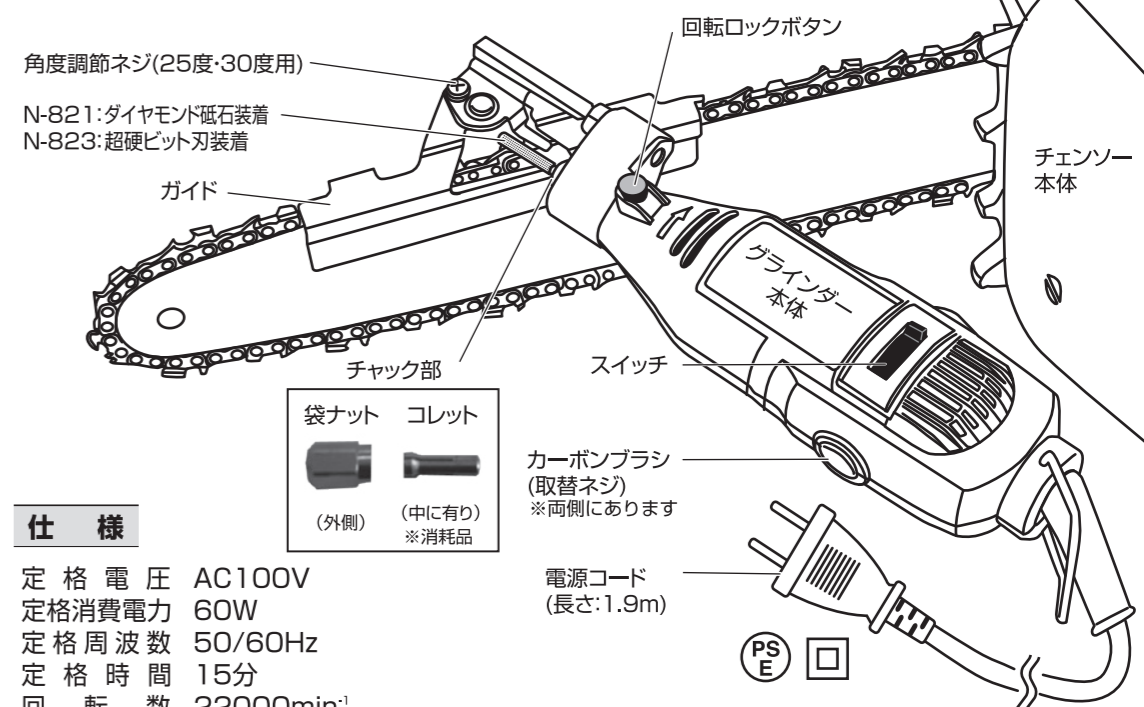


## 取扱説明書

# 刃研ぎ名人チェーンソー

このたびは「刃研ぎ名人チェーンソー」をお買い上げいただき誠にありがとうございます。本書を熟読の上で御使用ください。本書に記載以外の使い方をされると大変危険です(要保管)

#### 各部の名称



#### 仕様

定格電圧 AC100V  
定格消費電力 60W  
定格周波数 50/60Hz  
定格時間 15分  
回転数 22000min<sup>-1</sup>

#### 付属品 N-821

①	スパナ(9.5mm)	1本
②	替カーボンブラシ	1組
③	軸付ダイヤモンド砥石(4.0mm)	1本
④	軸付ダイヤモンド砥石(4.8mm)	1本
⑤	25度角度調節ネジ・ワッシャ(黒)	1組
⑥	デブスゲージガイド	1組
⑦	取扱説明書	1枚

#### 付属品 N-823(プロ林業家仕様)

①	スパナ(9.5mm)	1本
②	替カーボンブラシ	1組
③	超硬ビット刃(4.0mm) グラインダーに装着	1本
④	25度角度調節ネジ・ワッシャ(黒)	1組
⑤	デブスゲージガイド	1組
⑥	取扱説明書	1枚

●お使いのソーチェーンに対する砥石の適合は下記になります。

適合砥石		適合ソーチェーン	
N-821-50 軸付ダイヤモンド砥石 4.0mm	N-821-53 超硬ビット 4.0mm	25AP/25F/91VS/91VG	
N-821-51 軸付ダイヤモンド砥石 4.8mm	N-821-54 超硬ビット 4.8mm	20BP/21BP/22BP/95VP	



## ニシガキ工業株式会社

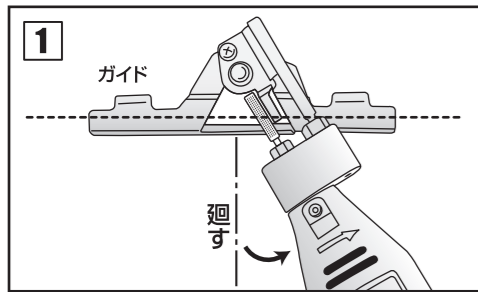
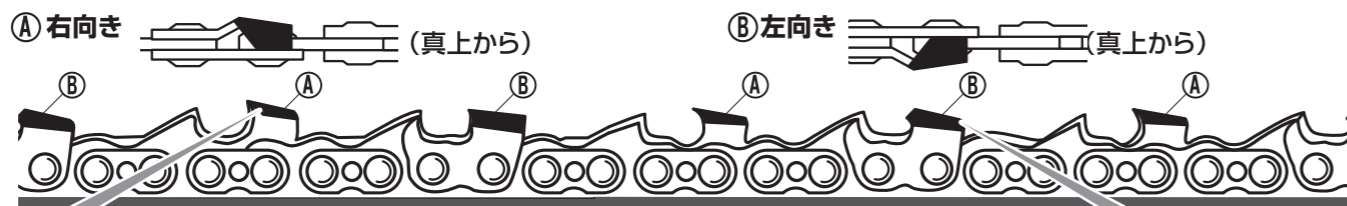
〒673-0404 兵庫県三木市大村500  
TEL (0794) 82-1000 FAX (0794) 82-4844

# 目立て方法

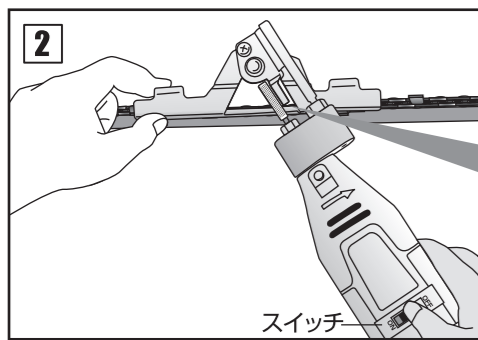
ソーチェンを機械に装着した状態で目立てできます。

※動力部を右側にし、ソーチェンをつけたまま目立てしてください。

※目立て前に…  
ソーチェンに付着したオイル・木くず・ゴミ等を出来るだけ取り除いてください。

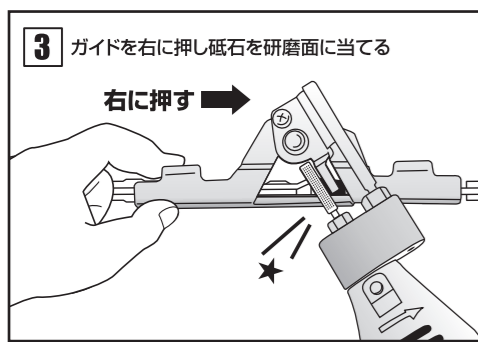


① グラインダーを  $\curvearrowleft$  の方向に止まる位置まで廻し、目立て角度を固定してください。  
(初期設定角度…30度)

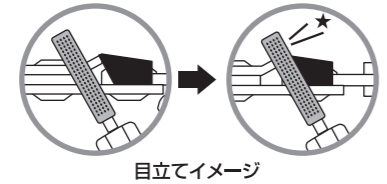


② ガイドをチェーンソーに上から差し込んでグラインダーのスイッチをON(回転する)にしてください。

●先端の砥石と研磨面を少し離れた位置に差し込んで下さい。

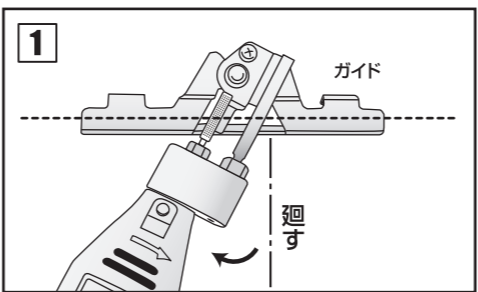


③ ガイドを右に移動させ目立てをし、目立てが完了したら、グラインダーのスイッチをOFF(回転を止める)にしてください。

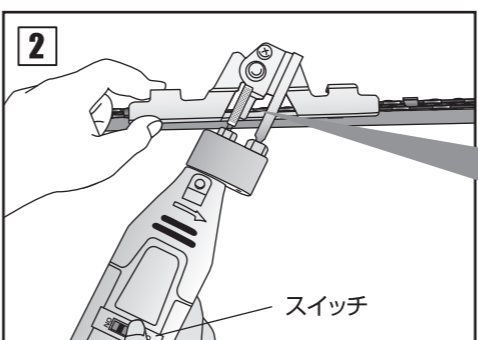


●ポイント  
回転を落とさない様に  
2~3回軽く押し当て  
目立て完了!

④ 1刃ずつ②~③を繰り返し目立てをしてください。

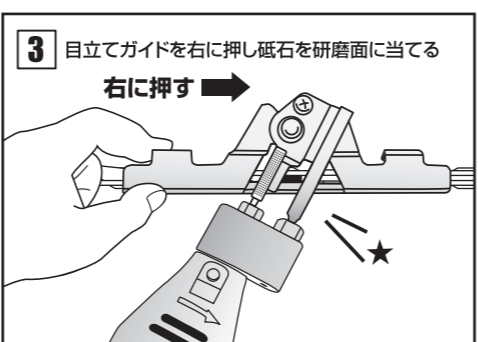


① グラインダーを  $\curvearrowright$  の方向に止まる位置まで廻し、目立て角度を固定してください。  
(初期設定角度…30度)

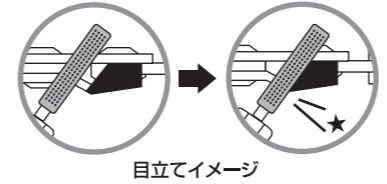


② ガイドをチェーンソーに上から差し込んでグラインダーのスイッチをON(回転する)にしてください。

●先端の砥石と研磨面を少し離れた位置に差し込んで下さい。



③ ガイドを右に移動させ目立てをし、目立てが完了したら、グラインダーのスイッチをOFF(回転を止める)にしてください。



●ポイント  
回転を落とさない様に  
2~3回軽く押し当て  
目立て完了!

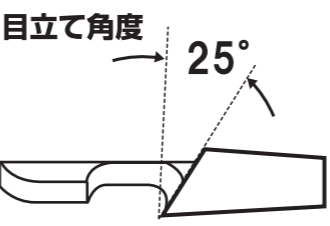
④ 1刃ずつ②~③を繰り返し目立てをしてください。

## 目立て角度の変更方法(部品交換)



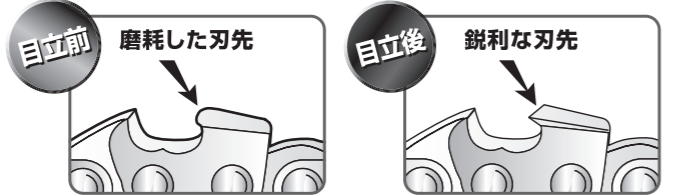
25度調節ネジ(黒)と交換(付属品を使用)

付属の25度角度調節ネジと交換してください。  
ドライバー(+)で取りはずしができます。  
注意…交換時は必ず電源プラグを抜いてください。



## 目立ての利点

目立て作業を定期的に行うことで、鋭い切れ味が正確・簡単に甦り、チェン寿命も長くなります。



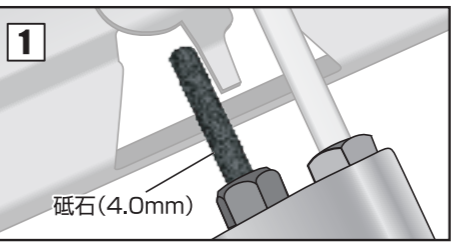
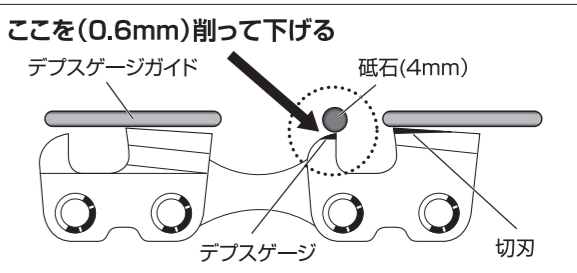
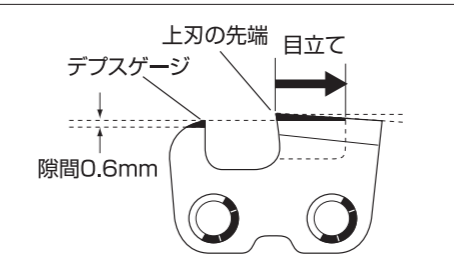
# デプスゲージの高さ調整

デプスゲージは、刃の食い込みを調整し、最適な切れ味を保つ、重要な役割をしています。

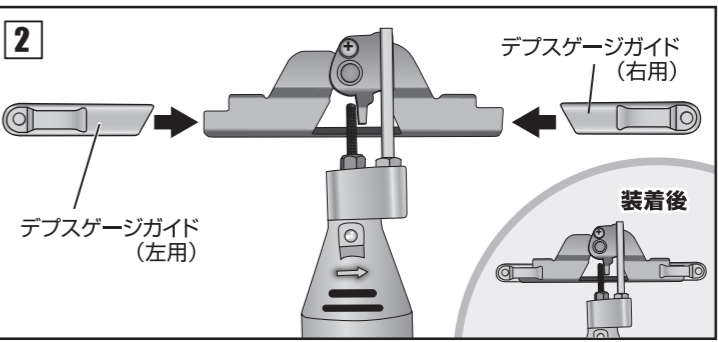
**注意** 必ず 4.0mm の砥石 (ダイヤモンド砥石・超硬ビット) を装着してください。  
4.8mm の砥石では研磨できません。

■上刃の先端部分は、目立てごとに位置が低くなります。デプスゲージが上刃より高くなっていると、目立て後も滑って切れないことがあります。

■付属のデプスゲージガイドを使うことで、デプスゲージと上刃の先端の高さを0.6mmに調整でき、新品の切れ味に戻すことができます。  
※デプスゲージガイドは一般的なソーチェンの標準間隔、約0.6mm (0.025インチ)に合せています。



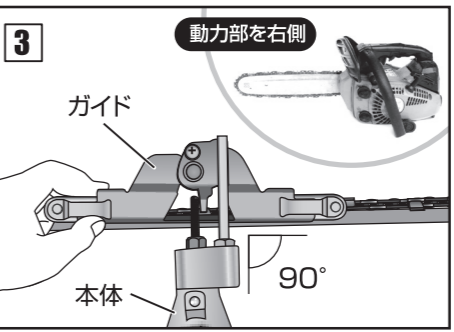
① 4.0mmの砥石(ダイヤモンド砥石、もしくは超硬ビット)を装着してください。  
※4.8mmの砥石では、最適な高さに研磨できません。



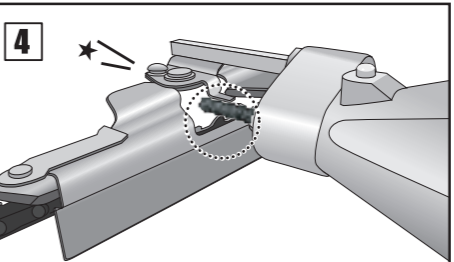
② デプスゲージガイドを本体に差し込んでください。



※左右を間違えないように注意してください。



③ 動力部を右側にし、ガイドをチェーンソーに上から差し込んでデプスゲージの上に当ててください。  
※砥石が真っ直ぐ当たる様に、ガイドに対し本体が90°の状態でセットしてください(左図参照)



④ グラインダーのスイッチをONにして、デプスゲージを研磨します。研磨が完了したら、グラインダーのスイッチをOFFにしてください。  
※ガイドが左右に動かない様にしっかりと持って研磨してください。

⑤ 1箇所ずつ、③~④の動作を繰り返し、チェーンソーを1周させてください。

## デプス調整の頻度について

通常の目立て、3回に1回ほどの頻度でデプスゲージの高さを調整すると、快適な切れ味を保つことができます。