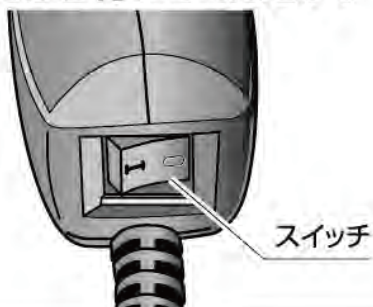


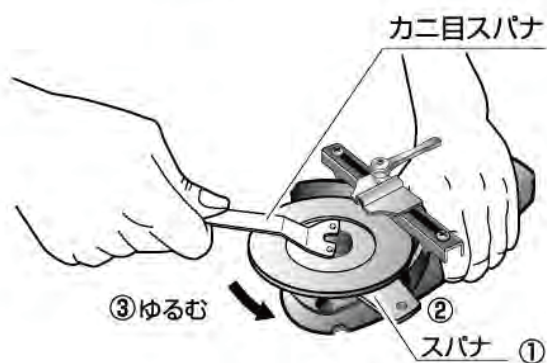
バリカン刃研ぎ機 砥石交換方法

・ダイヤモンド砥石の取り付け・取り外し時は必ず電源スイッチを切り、電源プラグを電源コンセントから抜いてから行ってください。

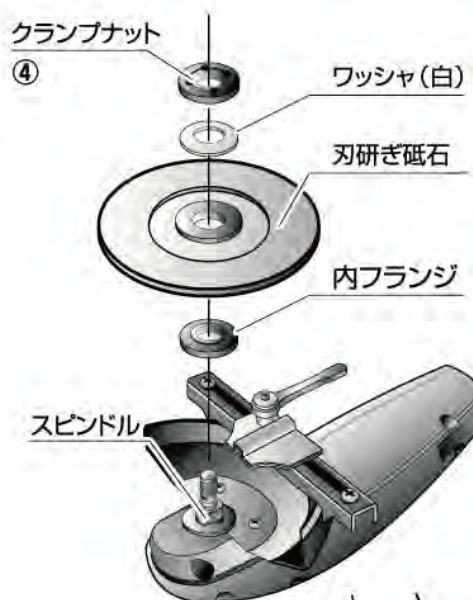
- ・スイッチは ◀ 側を押すと電源が入り、▶ 側を押すと切れます。
- (注) スイッチを入れるときは、反力により振り回されないように本体をしっかり持ってください。



① 付属品のスパナを本体前方からスピンドルに差し込みます。



② 砥石カバーを利用してスパナでスピンドルを固定します。



③ カニ目スパナの凸部をクランプナットの穴に合わせ、矢印方向に回してゆるめ、ダイヤモンド砥石を取り外します。

④ 新しいダイヤモンド砥石を内フランジの上ののせ、クランプナットをダイヤモンド砥石の内径に合わせて締め付けます。

