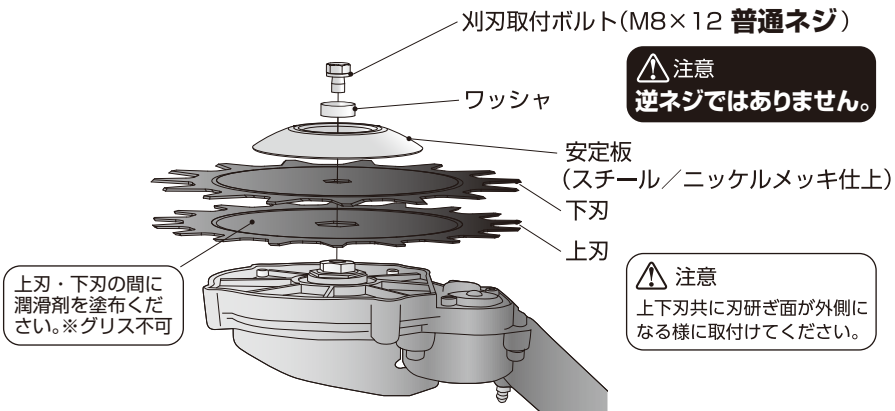


## 刃の交換方法／お手入れについて

### ■刈刃の交換

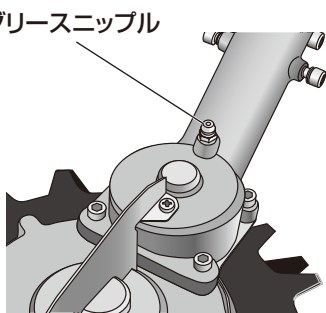
刈払機付属のレンチ等で刈刃取付ボルトを外して交換してください。

●替刃(上下)セット：N-830-1



### ■グリスの補充

グリス補充の目安…100~200時間に一度  
グリスの種類…ウレア系グリスを使用



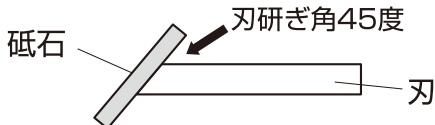
### ■刃研ぎについて

※刃研ぎの際は刃を本体から取り外した状態で行って下さい。

【刃研ぎの目安】石の少ない所…4時間を目安  
石の多い所…2時間を目安

### 【刃研ぎイメージ】

上下刃共に先端と側面の2箇所を研いでください。



※ディスクグラインダーかダイヤモンドヤスリをお使い下さい。

## アフターサービス

- ①保証書に必ずお買い上げ日と販売店印を記入していただき大切に保管してください。
- ②保証期間は1年です。保証内容、その他詳細は保証書をご覧ください。
- ③保証期間を過ぎた修理については弊社までお問い合わせください。
- ④保証期間の内容、アフターサービスなどの内容にご不明な点がございましたらお買い求めの販売店、又は弊社までお問い合わせください。
- ⑤製造Noは本体シールに記載してあります。



## 取扱説明書

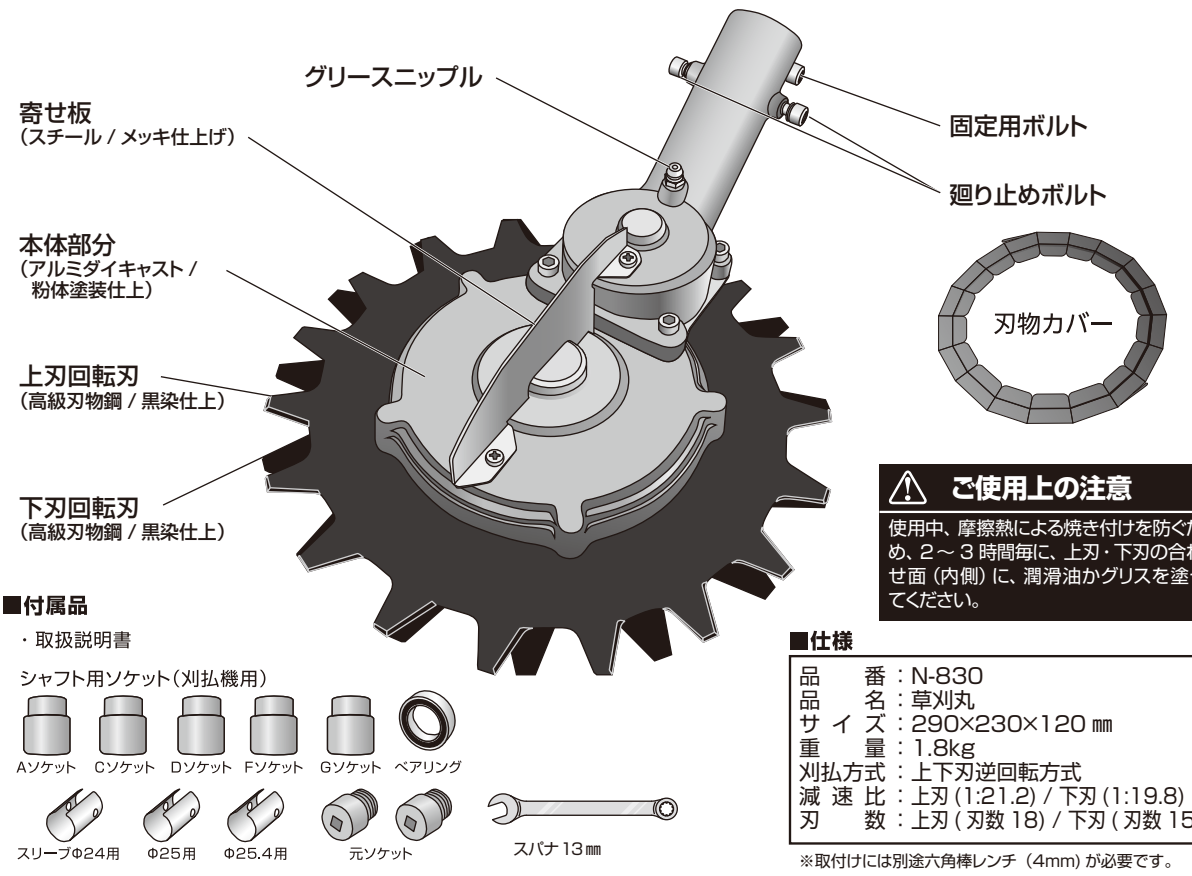
# 草刈丸

「安全回転バリカン」

この度は「草刈丸」をお買い上げいただき誠にありがとうございます。  
本書を熟読の上、ご使用ください。※本書に記載以外の使い方をされると大変危険です。

■本製品「草刈丸」は市販の刈払機に装着できるアタッチメントです。  
用途は道路キワの草刈り、水田のあぜ草刈り、市街地や生活圏の草刈りにお使いいただけます。

**使用中の異物の挟み込み(針金・石・太い枝・その他の異物)による破損は保証対象外です。  
本体を水につけないでください。防水仕様ではありません。**



**警告** 守られない場合、感電死、重症を負う恐れがありますので厳守してください。

- ①本製品は金属製です。電気を通しますので、感電の恐れがある場所では、使用しないでください。
- ②本製品は鋭利な刈刃です。使用する際は、いかなる時にも人のいる方向に向けしないでください。
- ③刈刃の交換、掃除の際は必ずエンジンを停止し、厚手の手袋を着用してください。
- ④作業中は安全の為、必ずヘルメット、防護メガネ、防護服を着用してください。
- ⑤作業中は足元の注意がおろそかになります。不安定な所(屋根上・脚立上)での作業はしないでください。
- ⑥使用後は刈刃部分を覆い、子供の手の届かない所に保管してください。

**注意** 必ずお守りください。(重要)

- ①エンジンの排気量が約27cc以上の刈払機には装着しないでください。刈刃や本体内部(駆動ギヤ)の破損原因になります。(刈払機によってはセットできない機種もございますので、お買い上げの際には、販売店でご相談ください。)
- ②刈刃の摩耗、刃こぼれにより切断能力が低下しますので、再研磨するか新品(替刃)交換をお勧めします。
- ③使用中は本体部分が高温になりますので、直接手を触れないでください。
- ④使用中は本体部分・刈刃部分に衝撃を与えるような使い方はしないでください。各部分の破損原因になります。
- ⑤使用後は本体部分・刈刃部分の汚れや水分を取り除き、油拭きをし保管してください。
- ⑥本体部分は水につけたりしないでください。錆付きや故障の原因になります。

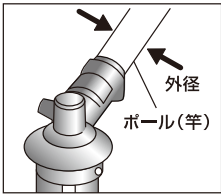


**ニシガキ工業株式会社**

〒673-0404 兵庫県三木市大村500  
TEL (0794) 82-1000 FAX (0794) 82-4844

**取付前に...**  
お手持ちの刈払機の適合を確認してください。  
(付属のメーカー適合機種一覧表でもご確認いただけます)

■刈払機のポール外径を確認する。  
・ポール外径24/25/25.4/26mmに対応しています。



■刈払機のドライブシャフト形状を確認する。

**ドライブシャフト形状一覧** ※付属ソケットにて取付け可

タイプ	形状	外径 (mm)	歯数	歯形
A		φ6	10	スプライン
C		φ7	7	スプライン
D		φ7	13	セレーション
F		□5.2	4	スクエア
G		□5.4	4	スクエア

**その他のドライブシャフト形状**

タイプ	形状	外径 (mm)	歯数
B		φ6	11
E		φ8	9
H		7x5.2	0

■取付できる刈払機のタイプ  
エンジン式 … エンジン排気量：23~27cc  
充電式 … 電圧：36V以上  
※一部取付できない機種がございます。

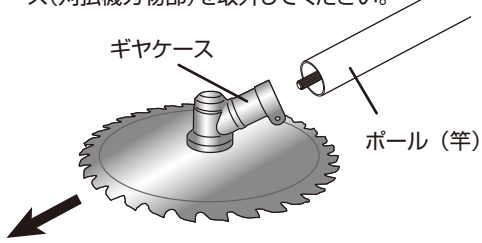


⚠ **充電式刈払機をご使用の場合、逆回転ではご使用いただけません。また、通常のチップソーと比べて、電池の消耗は大きくなります。**  
※機種の違いにつきましては弊社までお問い合わせください。

## 取付方法

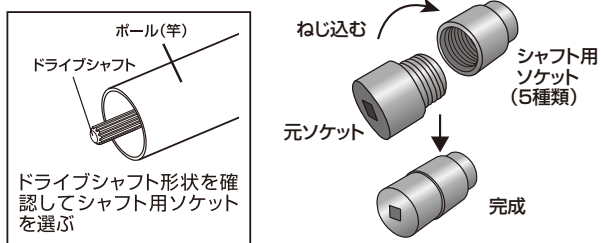
### 1. ギヤケース(刈払機刃物部)を外す

固定用ボルトと廻り止めボルトを外し、ポール(竿)からギヤケース(刈払機刃物部)を外してください。



### 2. 適合ソケットを用意する

付属のシャフト用ソケット (A.C.D.F.G) からドライブシャフト形状に適合したシャフト用ソケットを選び元ソケットにねじ込み適合ソケットを作ってください。



### 3. 草刈丸に適合ソケットを取付ける

①適合ソケットにベアリングを取付けて、②草刈丸に差し込んでください。

**①** ベアリングのカバー面が上になるように差し込む

**②** 適合ソケットを草刈丸に差し込む

(断面図) ベアリング 深さ: 約40mm ソケット

**※ご注意**

一度刈払機に草刈丸を取付け回転させると、草刈丸用元ソケットと適合ソケットの取外しができませんので、機種変更される場合は予備(付属)の草刈丸用元ソケットをご使用ください。

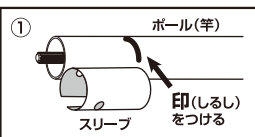
**ポイント**

廻り止めボルトの先端が②のベアリングに干渉しない程度にゆるめてください。

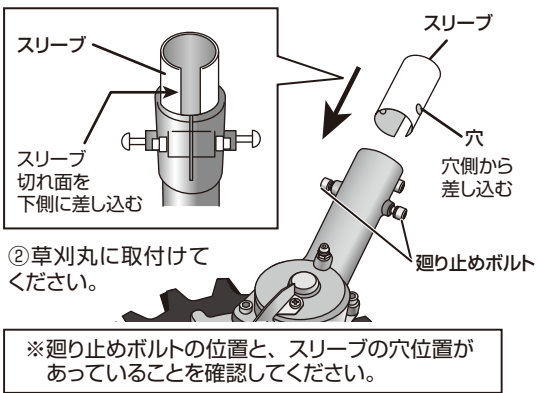
### 4. 草刈丸に適合スリーブを取付ける

ポール外径(竿)にあったスリーブを選び、①ポール(竿)に印をした後、②草刈丸に取付けてください。

- ポール外径(竿)φ24 → φ24のスリーブ
- ポール外径(竿)φ25 → φ25のスリーブ
- ポール外径(竿)φ25.4 → φ25.4のスリーブ
- ポール外径(竿)φ26はスリーブ不要



①ポール(竿)にスリーブをあて、差込寸法(スリーブ長さ)を印(しるし)してください。  
※スリーブを使用しない場合も印(しるし)をしてください。



## 5. 刈払機に草刈丸を取付ける

### ① 草刈丸をポール(竿)の印(しるし)まで差し込んでください。

草刈丸      ポール(竿)      印(しるし)

**■スリーブを使用しない場合**  
印(しるし)より約5mm手前の位置になります。

約5mm →

**■スリーブを使用する場合**  
約5mmスリーブが露出し、印(しるし)に重なります。  
※[4]項②の通りスリーブの切れ面が下になっているか必ず確認してください。

約5mmです →

↓

印(しるし)まで差し込む ※右図参照

※印(しるし)まで入らないときは…  
ドライブシャフトがソケット穴にしっかり入っていません。  
草刈丸を左右に少し回しながら奥まで入れてください。

### 廻り止めボルトについて

廻り止めボルトは、スリーブの穴を通じ、ポールに先端を食い込ませることにより固定されます。

**廻り止めボルト取付イメージ**

スリーブ      ポール

草刈丸      廻り止めボルト ※左右2カ所

ボルトの先端がポールに食い込む

**断面図解**

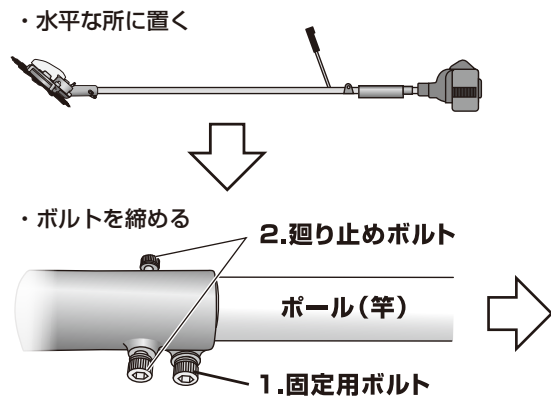
草刈丸      スリーブ      ポール

※刈払機によっては、ポールに穴がありますが、本製品の取付けには使用しません。

ポール      使用しません

### ② 水平なところに置き、1. 固定用ボルト→2. 廻り止めボルトの順に締めてください。

※取付けには別途六角棒レンチ(4mm)が必要です。



**取付完了**

※安全のために必ず試運転をしてください。