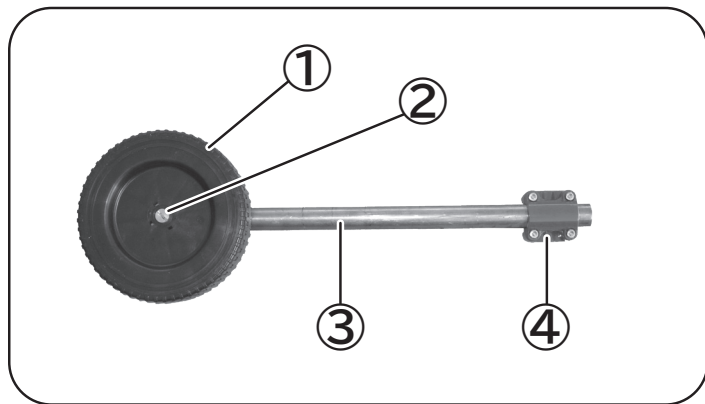


N-831-2 一輪車セット



セット内容

- ① 車輪(PP樹脂) ……1個
- ② ボルト・ワッシャ・ナット ……1組
- ③ アルミパイプ(50cm) ……1本
- ④ 取付金具 ……1組
(金具×2個、ゴム板×1枚
ボルト・ナット×4組)

※取付金具の取り付け・取り外しには六角棒レンチ(4mm)が必要です。
(工具の付属はありません)