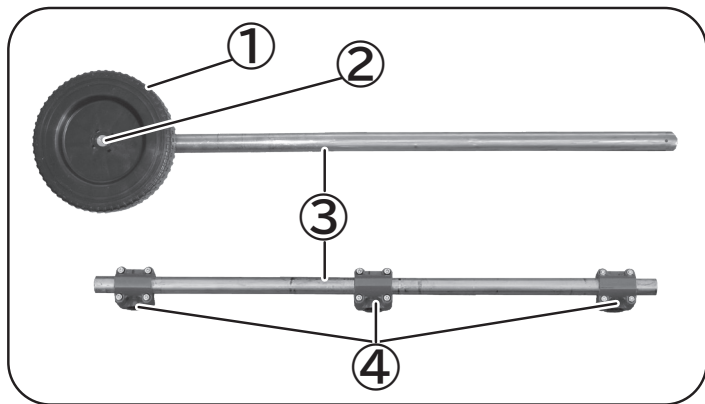


N-831-4 二輪車 B セット



セット内容

- ① 車輪(PP樹脂) ……2個
- ② ボルト・ワッシャ・ナット……2組
- ③ アルミパイプ(100cm)……3本
- ④ 取付金具 ……3組
(金具×6個、ゴム板×3枚
ボルト・ナット×12組)

※取付金具の取り付け・取り外しには六角棒レンチ(4mm)が必要です。
(工具の付属はありません)