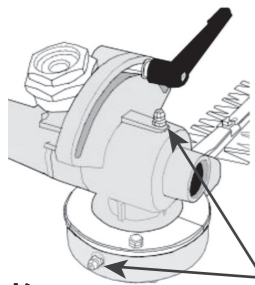


## お手入れについて

■グリースの補充  
30～40時間に一度グリースガンを使い補充してください。  
(2ヶ所)※ウレア系(耐熱)グリース(#2)



**重要!**

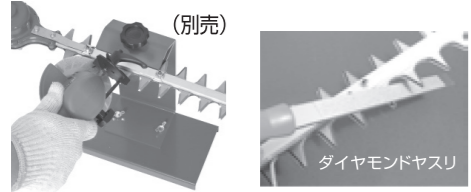
グリース  
ニップル

※参考  
グリースの溢れについて

- ・出荷時はグリースを十分に注入しています。
- ・作業中にグリースが溢れ出る場合がありますが故障ではありません。

■定期的な再研磨  
刈刃の摩耗により切断能力が低下しますので使用前の研磨をお勧めします。

- ・N-829 バリカン研磨機
- ・N-843-2
- ・N-828-2 バリカン刃研ぎ台
- ・バリカンのヤスリ(別売)

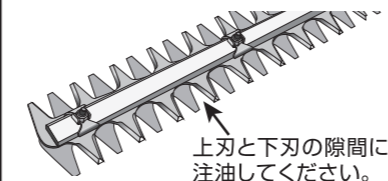


■一輪車・二輪車セット(別売)  
押す(引く)だけで草刈りができます。



- N-831-2 一輪車セット
- N-831-3 二輪車セット(パイプ長50cm)
- N-831-4 二輪車セット(パイプ長100cm)

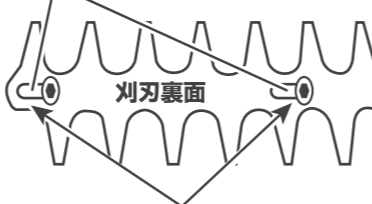
■潤滑油の注油  
使用前に必ず刈刃部に潤滑油を注油してください。  
※使用後も刈刃部の汚れ、水分を取り除き注油してください。



ご使用前に必ず点検をお願いします

- ・裏面の六角ボルト付近に土・樹木等の異物が付着しますので必ず使用前後に点検をし、取除いてください。
- ・六角ボルトが緩んでいないか確認し、緩んでいる場合は締め付けて下さい。

六角ボルト N-831 L型バリカン400:3カ所  
N-832 L型バリカン500:4カ所



ボルト周辺の土・樹木等の異物を必ず取り除いてください。

動きの悪化・また故障の原因になりますので必ずご使用前後に点検ください。

## アフターサービス

- ①保証書に必ずお買い上げ日と販売店印を記入していただき大切に保管してください。
- ②保証期間は1年です。保証内容、その他詳細は保証書をご覧ください。
- ③保証期間を過ぎた修理については弊社までお問い合わせください。
- ④保証期間の内容、アフターサービスなどの内容にご不明な点がございましたらお買い求めの販売店、又は弊社までお問い合わせください。
- ⑤製造No.は本体シールに記載してあります。



**ニシガキ工業株式会社**

〒673-0404 兵庫県三木市大村500  
TEL (0794) 82-1000 FAX (0794) 82-4844

## 取扱説明書

# 「刈払機取付用 L型バリカン」

この度は「L型バリカン」をお買い上げいただき誠にありがとうございます。  
本書を熟読の上、ご使用ください。(※本書に記載以外の使い方をされると大変危険です。)

■本製品「L型バリカン」は市販の刈払機に装着できるアタッチメントです。  
水田のあぜ草刈り、市街地や生活圏の草刈り、生垣の刈込み剪定にお使いいただけます。切断径：生木最大約7mm

**使用中の異物の挟み込み(針金・石・太い枝・その他の異物)による破損は保証対象外です。  
本体を水につけないでください。防水仕様ではありません。**

### 注意

- ・連続使用時間30～60分を目安にしてください。
- ・高温になりますので取扱いには厚手の手袋を着用してください。

### 鋼製底板

スチール製(メッキ仕上)  
本体底フタの摩耗を防ぎます。

角度固定レバー  
(上下角度変更用)

取付部分  
(アルミダイキャスト)  
(粉体塗装仕上)

連結部分  
(スチール メッキ仕上)

本体部分  
(アルミダイキャスト)  
(粉体塗装仕上)

角度固定ボルト  
(左右角度変更用)

### 付属品

- ・取扱説明書
- ・六角棒レンチ(4mm)
- ・平ワッシャ(8mm)
- ・コンビスパナ(7mm)
- ・スパナ(対辺32mm)
- ・スパナ(対辺38mm)

刈刃部分  
(高級刃物鋼・メッキ仕上)

### 仕様

品番	N-831	N-832
品名	L型バリカン400	L型バリカン500
サイズ	600×260×115mm	700×260×115mm
乾燥重量	1.8kg	1.9kg
刃長	400mm(有効刈幅:300mm)	500mm(有効刈幅:400mm)
刃ピッチ	30mm	30mm
可変角度	上向50度/下向70度 左向0～90度/右向30～120度	上向50度/下向70度 左向0～90度/右向30～120度

**警告** 守られない場合、感電死、重傷をおう恐れがありますので厳守してください。

- ①本製品は金属性です。電気を通しますので、感電の恐れがある場所では、使用しないでください。
- ②本製品は鋭利な刈刃です。いかなる時にも人のいる方に向けしないでください。
- ③作業中の刈刃の交換、掃除は必ずエンジンを停止し、厚手の手袋を着用してください。
- ④作業中は安全の為、必ずヘルメット、防護メガネ、防護服を着用してください。
- ⑤作業中は足元の注意がおろそかになります。不安定な所(屋根上・脚立上)での作業はしないでください。
- ⑥使用後は刈刃部分を被い、子供の手の届かない所に保管してください。

**注意** 必ずお守りください。(重要)

- ①エンジンの排気量が、23～27cc以外の刈払機には装着しないでください。刈刃や本体内部(駆動ギヤ)の破損原因になります。(刈払機によってはセットできない機種もございますので、お買い上げの際には、販売店でご相談ください。)
- ②刈刃の摩耗、刃こぼれにより切断能力が低下しますので、再研磨するか新品(替刃)交換をお勧めします。
- ③使用中は本体部分が高温になりますので直接手を触れないでください。
- ④使用中は本体部分・刈刃部分に衝撃を与える様な使い方はしないでください。各部分の破損原因になります。
- ⑤使用後は本体部分・刈刃部分の汚れや水分を取除き、油拭きをし保管してください。
- ⑥本体部分は水につけたりしないでください。錆付きや故障の原因になります。

### 取付前に…

お手持ちの刈払機の適合を確認してください。

**【取付条件】**

- ボール外径：φ24～25mm
- エンジン排気量：23～27cc以内
- エンジン式刈払機に取付できます。(充電式刈払機は取付不可)

※M8以下のチップソー取付ボルト(またはナット)を使用している刈払機に取り付けできます。(その他のサイズは取り付け不可)

ボール(竿) 外径

移動

飛散防止カバー

■ 取付作業をスムーズに行うために、刈払機の飛散防止カバーを、L型バリカン取付部に当たらない位置まで移動させてください。

## 取付方法

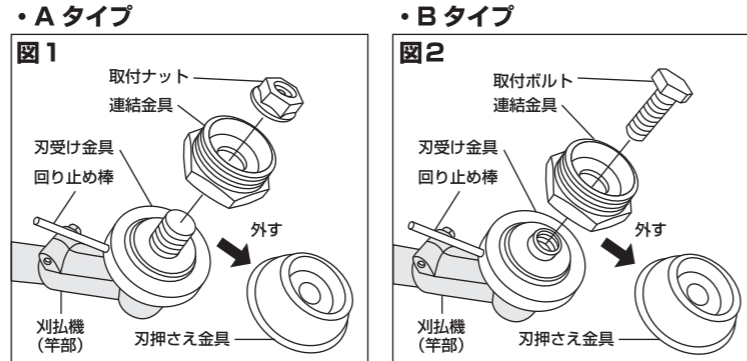
### 1. 連結金具を刈払機に取付ける

・刈払機の駆動軸を回り止め棒(付属の六角棒レンチ4mmを代用)で固定し、刃押さえ金具を外し、連結金具を刈払機本体のナット(ボルト)で固定してください。

**■ 取り付け部分は2タイプあります**

- ・Aタイプ…ナットで取り付ける(図1)
- ・Bタイプ…ボルトで取り付ける(図2)

※7mmボルトの場合は、付属の8mmワッシャをご使用ください。



**注意**

刈払機の刃受け金具は取外さないでください。

刈払機の刃押さえ金具は取外してください。

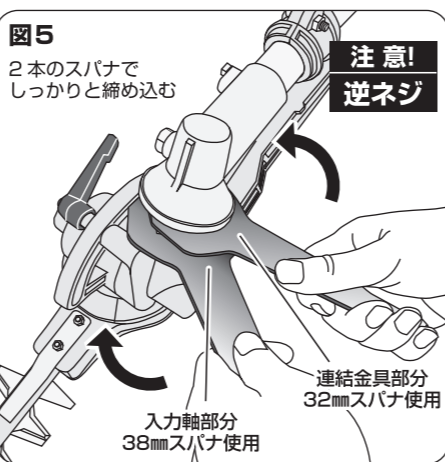
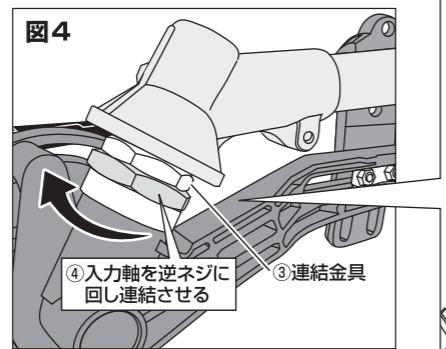
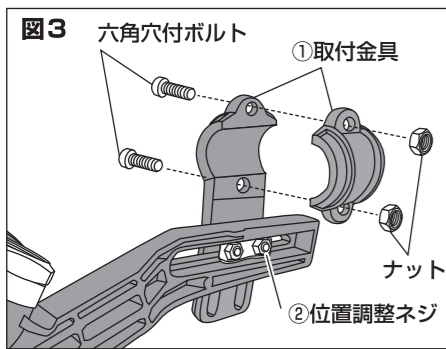
### 2. L型バリカン本体と連結金具を取付ける

・L型バリカン本体の、①取付金具を外してください。(図3)(付属の六角棒レンチ4mmを使用)

・②位置調整ネジを緩めてください。(付属の六角棒レンチ4mmを使用)

・刈払機に取り付けた③連結金具と、L型バリカン本体の④入力軸を合わせ(図4)、連結金具を押さえたまま、入力軸を手で逆ネジに回し、ある程度連結させます。

・付属のスプナで、しっかりと締め込みます。(図5)

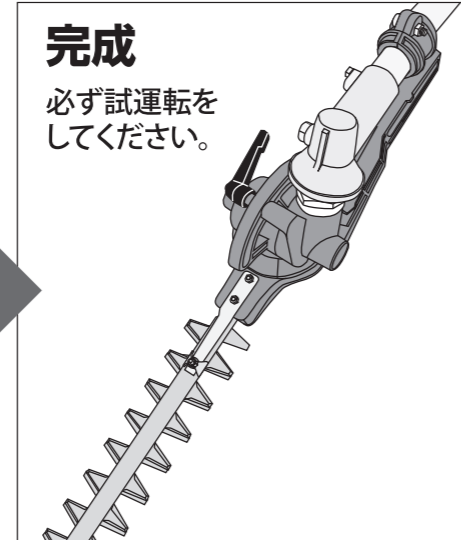
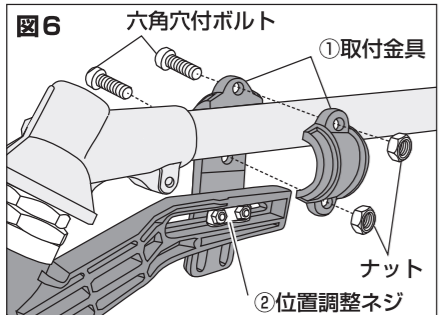


### 3. 刈払機のパイプを固定する

・刈払機のパイプと、①取付金具を挟み、仮止めをしてください。(図6)

・刈払機の駆動軸に負担がかからないように、※②位置調整ネジを合わせ、①取付金具と②位置調整ネジをしっかり固定してください。

※駆動軸に負荷がかかると、取付金具が破損する場合があります



### 角度変更について

※必ずエンジンを切り、刃物カバーを付けた状態で行ってください。

#### 上下角度変更手順

- ①レバーをゆるめる
- ②角度を変える
- ③レバーを締める

#### 左右角度変更手順

##### 左向き角度変更手順

- ①角度固定ボルトをゆるめる
- ②角度を変える
- ③角度固定ボルトを締める\*

##### 右向き角度変更手順

- ①角度固定ボルトを抜く
- ②右に30度回す
- ③ネジ穴を合わせ、角度固定ボルトを締める\*

※角度固定ボルトの締め過ぎにご注意ください。

### 替刃の交換方法

■ 図はL型バリカン400のもので、L型バリカン500では、①～⑥の部品は4カ所になります。

図7

■替刃(別売)  
N-831-1(400用)  
N-832-1(500用)  
とご指定ください。

③刃組立六角ボルト(3カ所)

④刃組立焼入ワッシャ(3カ所)

⑥回転リング(3カ所)

①刃組立用廻り止めワッシャ(3カ所)

②六角(U)ナット(3カ所)

⑦鋼製底板

⑧裏フタ

⑨フェルト(3個)

⑩下刈刃

⑪接触防止板取付ネジ(2カ所)

⑫接触防止板(2カ所)

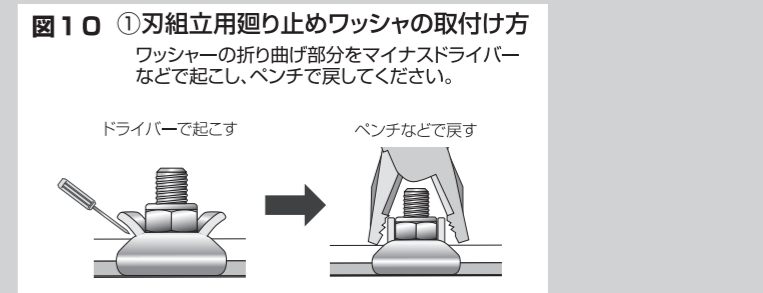
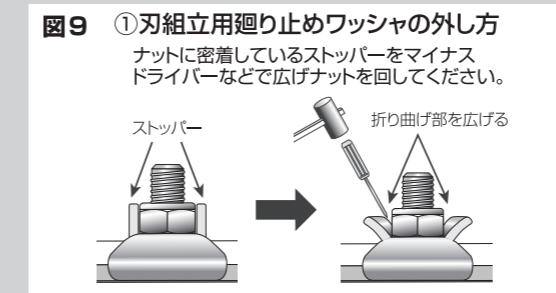
⑬上刈刃

⑭刃滑り板

⑥裏フタ取付ボルト(6カ所)

(図8) フェルト(3個)

下刈刃 上フタ



- #### ■ 取り外し方
1. 図9を参考に、①のストッパーを曲げ、①②を取り外してください。
  2. 底面を上にし、図7を参考に、③④⑤を取り外します。  
⑥のボルトを全て外し、⑦鋼製底板・⑧裏フタ・⑨フェルト・⑩下刈刃を取り外してください。
  3. ⑪接触防止板取付ネジ(2カ所)を外し、⑫接触防止板(2カ所)・⑬上刈刃・⑭刃滑り板を取り外します。

- #### ■ 取り付け方
1. 底面を上にし、図7を参考に、⑭刃滑り板・⑬上刈刃・⑫接触防止板2カ所(⑪でネジ止め)・⑩下刈刃の順で取付けてください。
  2. 下刈刃の上に、⑨フェルト(3カ所)を付け(図8)、⑧裏フタ・⑦鋼製底板を取付け、⑥のボルトで固定してください。
  3. ⑪接触防止板取付ネジ(2カ所)を外し、⑫接触防止板(2カ所)を戻してください。  
※隙間調節は必要ありません。(ボルト・ナットを強く締め付けるだけで完了です)