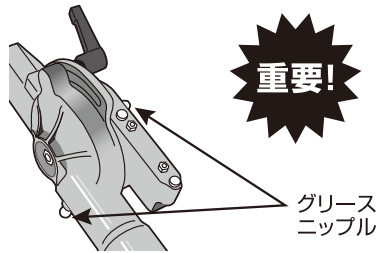


## お手入れについて

■グリースの補充  
30～40時間に一度グリースガンを使い補充してください。  
(2ヶ所)※ウレア系(耐熱)グリース(#2)



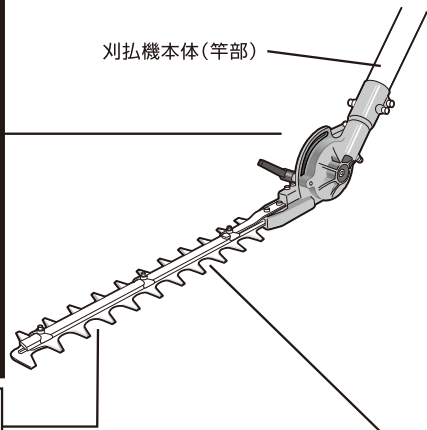
※参考  
グリースの溢れについて  
・出荷時はグリースを十分に注入しています。  
・作業中にグリースが溢れ出る場合が有りますが故障ではありません。

■定期的な再研磨  
刈刃の摩耗により切断能力が低下しますので使用前の研磨をお勧めします。

・市販の刃物研磨  
グラインダー(低速)をお勧めします



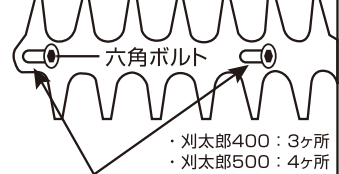
刈払機本体(竿部)



注意  
・連続使用時間  
30～60分を目安にしてください。  
・高温になりますので取扱いには厚手の手袋を着用してください。

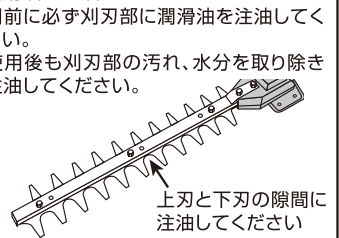
ご使用前に必ず点検をお願いします

裏面の六角ボルト付近に土・樹木等の異物が付着しますので必ず使用前後に点検をし、取除いてください。  
(※刃の動きが悪くなり故障の原因になります)

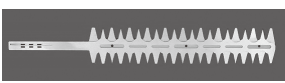


土・樹木等の異物を必ず取り除いてください

■潤滑油の注油  
使用前に必ず刈刃部に潤滑油を注油してください。  
※使用後も刈刃部の汚れ、水分を取り除き注油してください。



■替刃(別売)  
※N-833-1(400用)  
※N-834-1(500用)  
とご指定ください。



## アフターサービス

- ①保証書に必ずお買い上げ日と販売店印を記入していただき大切に保管してください。
- ②保証期間は1年です。保証内容、その他詳細は保証書をご覧ください。
- ③保証期間を過ぎた修理については弊社までお問い合わせください。
- ④保証期間の内容、アフターサービスなどの内容にご不明な点がございましたらお買い求めの販売店、又は弊社までお問い合わせください。
- ⑤製造No.は本体シールに記載してあります。



## 取扱説明書

# 刈太郎

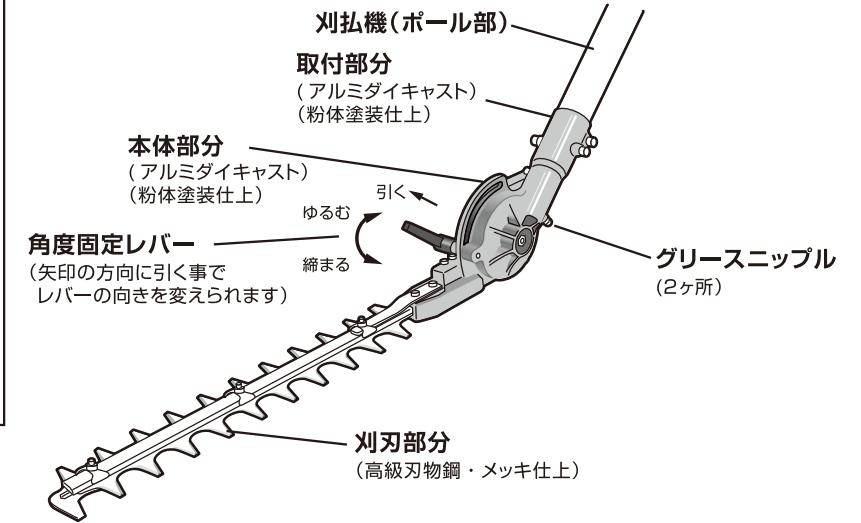
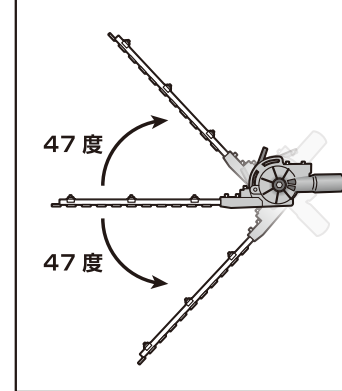
「刈払機取付用 刈太郎」

この度は「刈太郎」をお買い上げいただき誠にありがとうございます。  
本書を熟読の上、ご使用ください。(※本書に記載以外の使い方をされると大変危険です。)

■本製品「刈太郎」は市販の刈払機に装着できるアタッチメントです。  
用途は主に生垣の刈り込み用です。その他、水田のあぜ草刈り、市街地や生活圏の草刈りにもお使い頂けます。

使用中の異物の挟み込み(針金・石・太い枝・その他異物)による破損は保証対象外です。

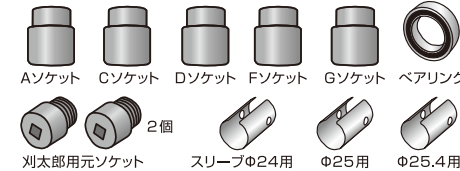
●上下それぞれ47度可変式



■付属品

- ・取扱説明書
- ・メーカー別適合機種一覧表

シャフト用ソケット(刈払機用)



■仕様

品番	N-833	N-834
品名	刈太郎400	刈太郎500
サイズ	575×100×80mm	665×100×80mm
乾燥重量	1.35kg	1.45kg
駆動方式	両刃駆動式	両刃駆動式
有効刈幅	300mm	400mm
刃ピッチ	30mm	30mm
角度	上向き:47度/下向き:47度	上向き:47度/下向き:47度
取付方式	ギヤケース交換式	ギヤケース交換式

警告 守られない場合、感電死、重傷をおう恐れがありますので厳守してください。

- ①本製品は金属性です。電気を通しますので、感電の恐れがある場所では、使用しないでください。
- ②本製品は鋭利な刈刃です。いかなる時にも人のいる方に向けないでください。
- ③作業中の刈刃角度操作及び、刈刃の交換、掃除は必ずエンジンを停止し、厚手の手袋を着用してください。
- ④作業中は安全の為、必ずヘルメット、防護メガネ、防護服を着用してください。
- ⑤作業中は足元の注意がおろそかになります。不安定な所(屋根上・脚立上)での作業はしないでください。
- ⑥使用後は刈刃部分を被い、子供の手の届かない所に保管してください。

注意 必ずお守りください。(重要)

- ①エンジンの排気量が約27cc以上の刈払機には装着しないでください。刈刃や本体内部(駆動ギヤ)の破損原因になります。(刈払機によってはセットできない機種もございますので、お買い上げの際には、販売店でご相談ください。)
- ②刈刃の摩耗、刃こぼれにより切断能力が低下しますので、再研磨するか新品(替刃)交換をお勧めします。
- ③使用中は本体部分が高温になりますので直接手を触れないでください。
- ④使用中は本体部分・刈刃部分に衝撃を与える様な使い方はしないでください。各部分の破損原因になります。
- ⑤使用後は本体部分・刈刃部分の汚れや水分を取除き、油拭きをし保管してください。
- ⑥本体部分は水につけたりしないでください。錆付きや故障の原因になります。



ニシキ工業株式会社

〒673-0404 兵庫県三木市大村500  
TEL (0794) 82 1000 FAX (0794) 82 4844

### ●取付前に…

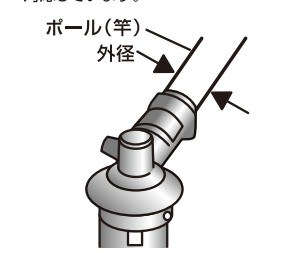
お手持ちの刈払機の適合を確認してください。  
(付属のメーカー適合機種一覧表でもご確認いただけます)

#### ■刈払機のドライブシャフト形状を確認する。

タイプ	ドライブシャフト			
	形状	外径(mm)	歯数	歯形
A		φ6	10	スプライン
C		φ7	7	スプライン
D		φ7	13	セレーション
F		□5.2	4	スクエア
G		□5.4	4	スクエア

・ドライブシャフト形状:上記5種類のタイプに取り付けできます  
※上記以外のドライブシャフト形状をお使いの方は、弊社までお問い合わせください(別途ソケットをご用意させていただきます)

#### ■刈払機のボール外径を確認する。



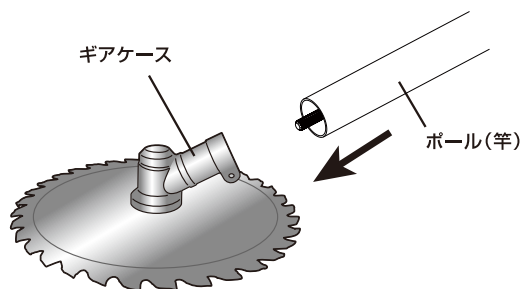
#### ■刈払機エンジン排気量を確認する。

・排気量23~27ccに対応しています。

## 取付方法

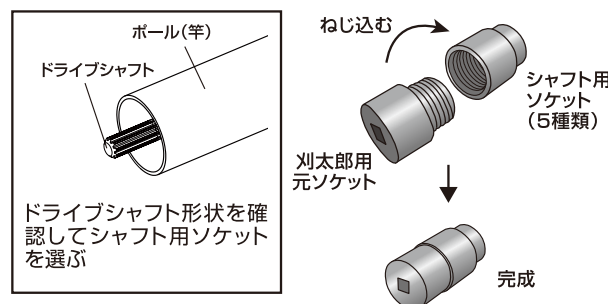
### 1.ギアケース(刈払刃物部)を取外す

・固定用ボルトと廻り止めボルトを外し、ボール(竿)からギアケース(刈払刃物部)を取外してください。



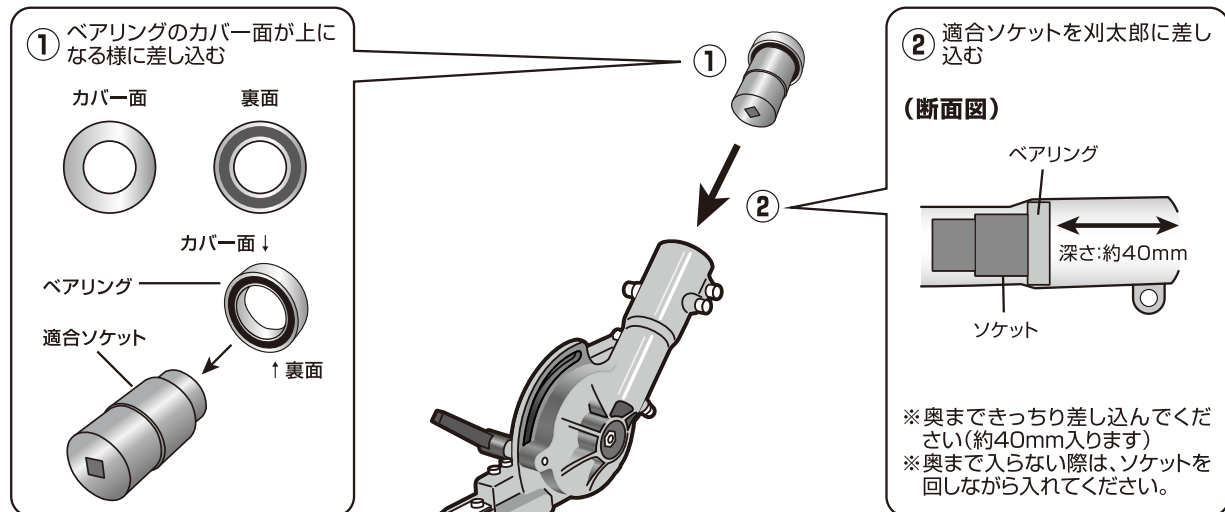
### 2.適合ソケットを用意する

・付属のシャフト用ソケット(A,C,D,F,G)からドライブシャフト形状に適合したシャフト用ソケットを選び刈太郎用元ソケットにねじ込み適合ソケットを作ってください。



### 3.刈太郎に適合ソケットを取付ける

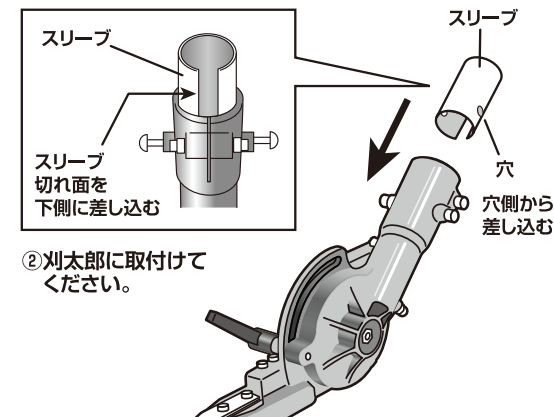
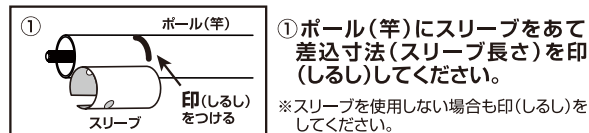
①適合ソケットにベアリングを取付けて、②刈太郎に差し込んでください。



## 4.刈太郎に適合スリーブを取付ける

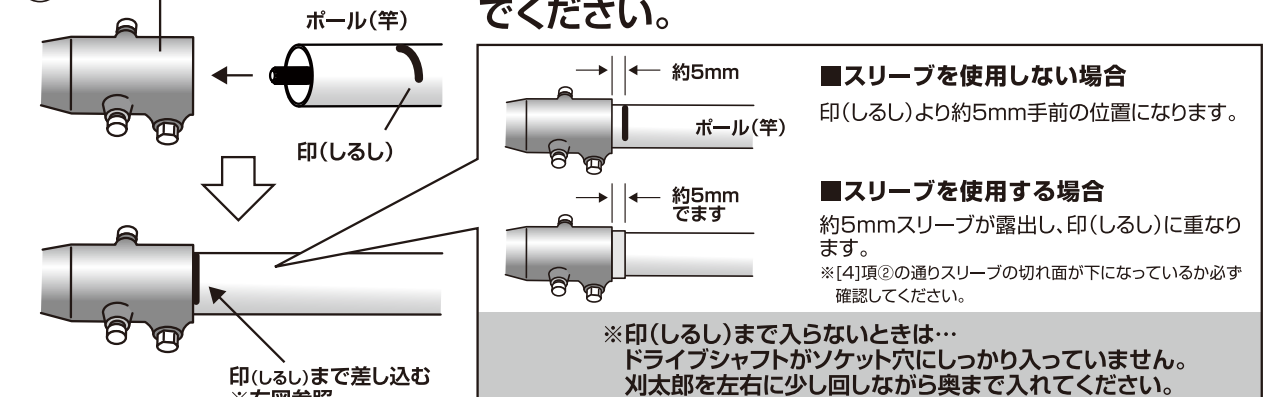
・ボール外径(竿)にあったスリーブを選び、  
①ボール(竿)に印をした後、②刈太郎に取付けてください。

ボール外径(竿)φ24 → φ24のスリーブ  
ボール外径(竿)φ25 → φ25のスリーブ  
ボール外径(竿)φ25.4 → φ25.4のスリーブ  
ボール外径(竿)φ26はスリーブ不要

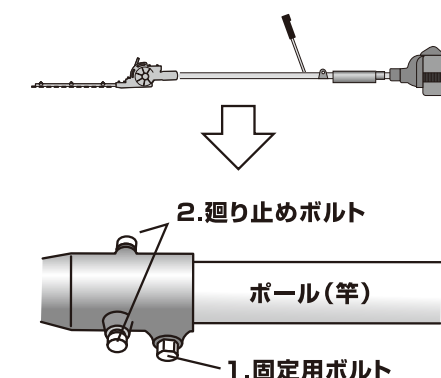


## 5.刈払機に刈太郎を取付ける

### ① 刈太郎をボール(竿)の印(しるし)まで差し込んでください。

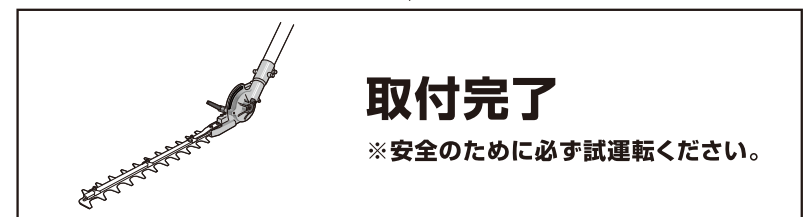


### ② 水平な所に置く



### 水平なところに置き、 1.固定用ボルト→2.廻り止めボルト の順に締めてください。

※締付には別途六角スパナ、六角棒レンチ(4.0mm)が必要です。



## 角度変更について ※角度変更は必ずエンジンを切った状態で行ってください。

角度固定レバーを緩め、角度変更してください。  
(上下それぞれ47度変更できます)



■角度変更手順  
①レバーをゆるめる  
②角度を変える  
③レバーを締める

レバーが回しにくい時は  
以下の手順でレバーの向きを変更できます。



※ご注意 一度、刈払機に刈太郎を取り付け回転させると、刈太郎用元ソケットと適合ソケットの取り外しができなくなりますので、機種変更される場合は予備(付属)の刈太郎用元ソケットをご使用ください。