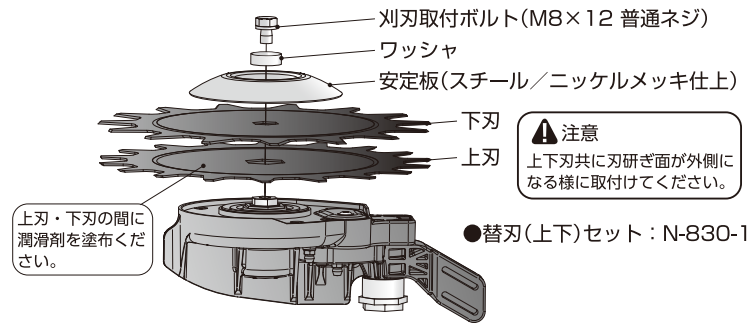


お手入れについて

機能を保つ為、定期的なメンテナンスをおすすめします。

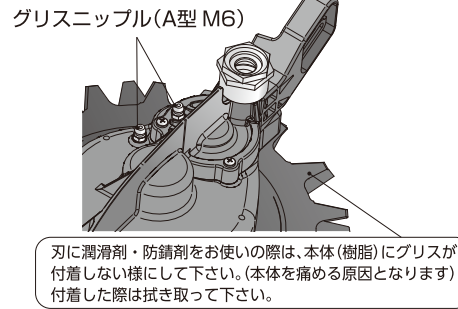
■刈刃の交換

刈払機付属のレンチ等で刈刃取付ボルトを外して交換してください。



■グリスの補充

グリス補充の目安…100~200 時間に一度
グリスの種類…ウレア系グリスを使用してください。



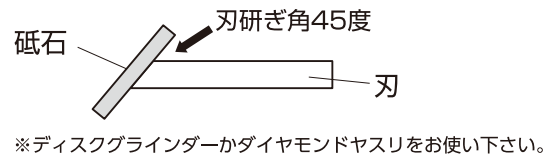
■刃研ぎについて

※刃研ぎの際は刃を本体から取り外した状態で行って下さい。

【刃研ぎの目安】 石の少ない所…4 時間を目安
石の多い所…2 時間を目安



【刃研ぎイメージ】



アフターサービス

- ①保証書に必ずお買い上げ日と販売店印を記入していただき大切に保管してください。
- ②保証期間は1年です。保証内容、その他詳細は保証書をご覧ください。
- ③保証期間を過ぎた修理については弊社までお問い合わせください。
- ④保証期間の内容、アフターサービスなどの内容にご不明な点がございましたらお買い求めの販売店、又は弊社までお問い合わせください。
- ⑤製造 No. は本体シールに記載してあります。



ニシガキ工業株式会社

〒673-0404 兵庫県三木市大村 500

TEL(0794)82-1000 FAX(0794)82-4844



ニシガキ

取扱説明書

安全回転バリカン

草刈丸R

くさりまるアール

この度は「草刈丸R」をお買い上げいただき誠にありがとうございます。
本書を熟読の上ご使用下さい。(※本書に記載以外の使い方をされると大変危険です。)

- 本製品「草刈丸R」は市販の刈払機に装着できるアタッチメントです。
用途は道路キワの草刈り、水田のあぜ草刈り(水キワは不可)、市街地や生活圏の草刈りにお使い頂けます。

使用中の異物の挟み込み { 針金 (その他金属物) ・石 ・太い枝 (その他異物) } による破損は保証対象外です。

■付属品

・取扱説明書



振れ止め金具部品一式



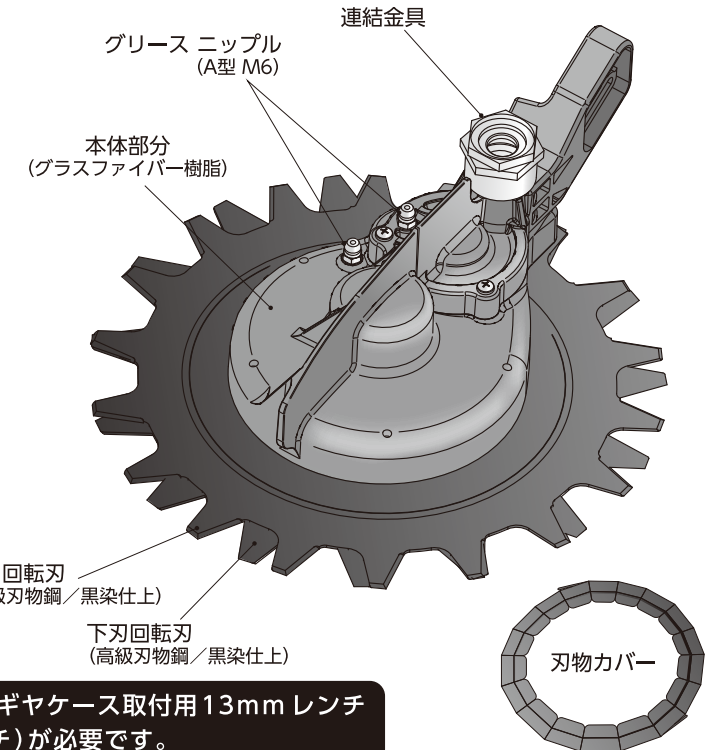
充電式草刈機取付部品一式



仕様

刈払方式：上下刃逆回転方式
減速比：上刃(1:18.4)/下刃(1:19.8)
刃数：上刃(刃数18)/下刃(刃数15)
サイズ：全長265x全幅230x全高92mm
重量：1.59kg

取付けには別途六角スパナ(7mm)とギヤケース取付用13mmレンチ(刈払機付属の物またはボックスレンチ)が必要です。



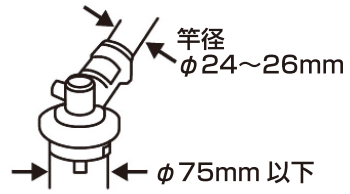
⚠ 警告 守れない場合、感電死、重傷を負う恐れがありますので厳守してください。

- ①本製品は樹脂製(一部金属部有)ですが電気を通しますので、感電の恐れがある場所では、使用しないで下さい。
- ②本製品は鋭利な刈刃です。いかなる時にも人のいる方に向けしないで下さい。
- ③刈刃の交換、刈刃の掃除は必ずエンジンを停止し、厚手の手袋を着用して下さい。
- ④作業中は安全の為、必ずヘルメット、防護メガネ、防護服を着用して下さい。
- ⑤作業中は足元の注意がおろそかになります。不安定な所(屋根上・脚立上)での作業はしないで下さい。
- ⑥使用後は刈刃部を被い、子供の手の届かない所に保管して下さい。

⚠ 注意 必ずお守りください。(重要)

- ①エンジンの排気量が25cc以上の刈払機には装着しないで下さい。刈刃や駆動ギヤの破損原因になります。(刈払機によってはセットできない機種もございますので、お買い上げの際には、販売店でご相談下さい。)
- ②刈刃の磨耗、刃こぼれにより切断能力が低下しますので、再研磨するか新品(替刃)交換をお勧めします。
- ③使用中は本体部分が高温になりますので直接手を触れないで下さい。
- ④使用中本機に衝撃を与える様な使い方はしないで下さい。各部の破損原因になります。
- ⑤使用後は本体・刈刃部の汚れや水分を取除き、油拭きをし保管して下さい。
- ⑥駆動部を水につけたりしないで下さい。錆付きや故障の原因になります。

取付条件

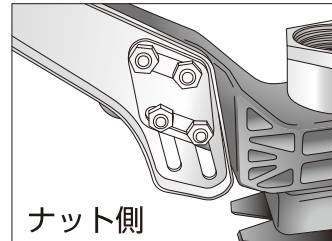
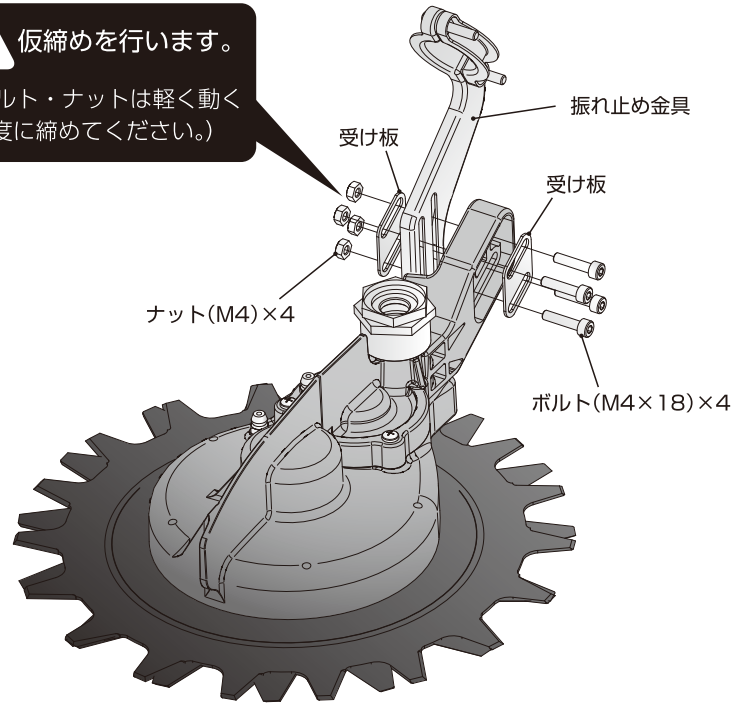


- 左図寸法以外は取り付けできません。
- エンジンの排気量25cc以上には装着しないで下さい。(故障の原因となります)

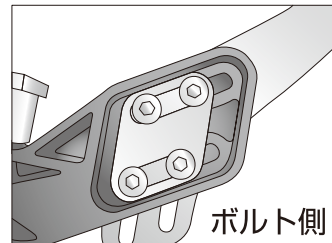
■取付方法

①草刈丸 R に振れ止め金具を取り付ける。

! 仮締めを行います。
(ボルト・ナットは軽く動く程度に締めてください。)



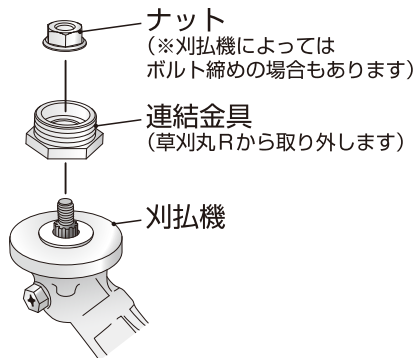
※締める際に六角スパナ(7mm)が別途必要です。



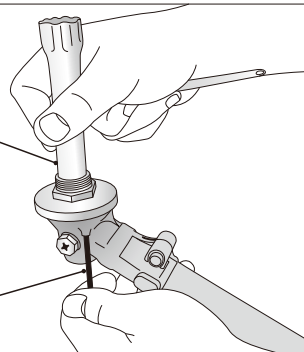
※付属の六角棒レンチをご使用ください。

②連結金具を刈払機に取り付ける。

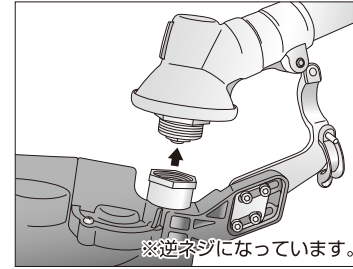
刈払機からチップソーを取り外し、連結金具を取り付けてください。



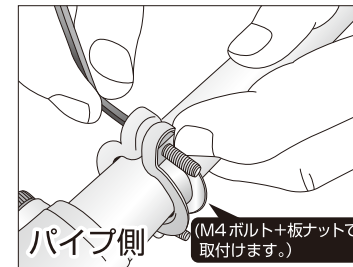
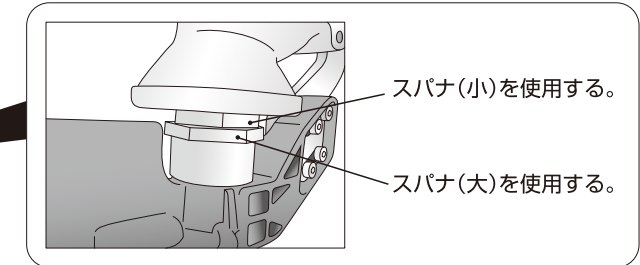
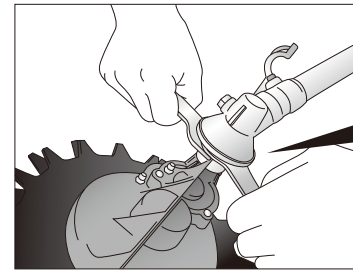
刈払機付属のレンチ等で締め込み固定する。
(逆ネジになっています)



③草刈丸 R を刈払機に取り付ける。



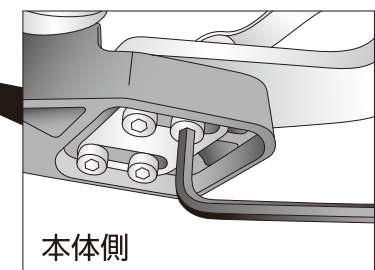
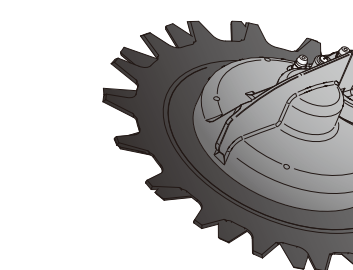
草刈丸 R と連結金具を取り付け、付属のスパナで固定します(逆ネジになっています) 刈払機側にスパナ(小)を、草刈丸 R 側にスパナ(大)を使用します。



振れ止め金具をパイプ側→本体側の順に取り付けて完成です。

※取付・取外しのポイント

- 取付時… 振れ止め金具は草刈丸 R と刈払機を取付けた後で固定してください。
- 取外し時… 振れ止め金具を緩めてから草刈丸 R を刈払機から取り外してください。



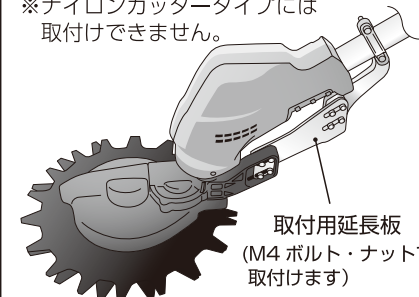
※①項での増し締めを行います。

完成 作業前に必ず試運転を行って下さい。

※一部取付できない機種もございます。
※ナイロンカッタータイプには取付けできません。

充電式草刈機に取付けるには

ギヤヘッド部分の大きい充電式草刈機の場合、付属の延長板を使用して取付けてください。



! 逆回転では使用しないでください。
本体の破損に繋がります。