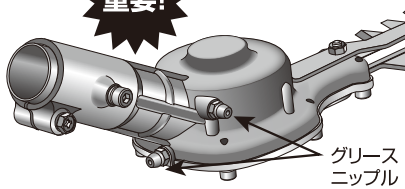


## お手入れについて

### ■グリースの補充

30～40時間に一度グリースガンを使い補充してください。(2ヶ所)\*ウレア系(耐熱)グリース(#2)

**重要!**



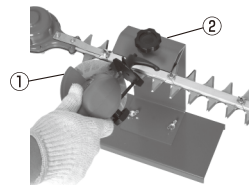
グリースニップル

※参考 グリースの溢れについて  
出荷時はグリースを十分に注入しています。作業中にグリースが溢れ出る場合がありますが故障ではありません。

### ■定期的な再研磨

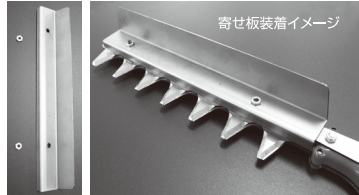
刈刃が摩耗すると切断能力が低下します。使用前の研磨をお薦めします。

- ① N-829 バリカン研磨機(別売)
- ② N-828-2 バリカン刃研ぎ台(別売)
- ③ N-843-2 バリカンヤスリ(別売)



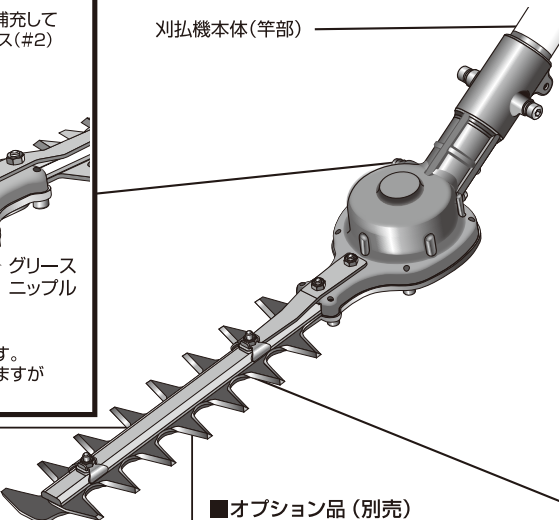
### ■オプション品(別売)

- ・寄せ板  
N-838-2 草刈バリカン300用寄せ板  
N-839-2 草刈バリカン400用寄せ板



寄せ板装着イメージ

刈払機本体(竿部)

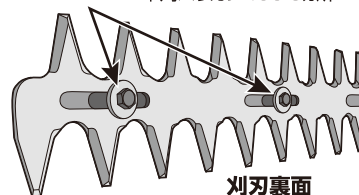


### ■使用前の点検について

・裏面の六角ボルト付近に、土・樹木等の異物が付着しますので必ず使用前後に点検をし、取り除いてください。  
・六角ボルトが緩んでいないか確認し、緩んでいる場合は締め付けてください。

### 六角ボルト

- ・草刈バリカン300:2カ所
- ・草刈バリカン400:3カ所

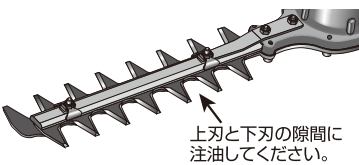


刈刃裏面

動きの悪化・また故障の原因になりますので必ずご使用前後に点検ください。

### ■潤滑油の注油

使用前に必ず刈刃部に潤滑油を注油してください。※使用後も刈刃部の汚れ、水分を取り除き注油してください。



上刃と下刃の隙間に注油してください。

## アフターサービス

- ①保証書に必ずお買い上げ日と販売店印を記入していただき大切に保管してください。
- ②保証期間は1年です。保証内容、その他詳細は保証書をご覧ください。
- ③保証期間を過ぎた修理については弊社までお問い合わせください。
- ④保証期間の内容、アフターサービスなどの内容にご不明な点がございましたらお問い合わせの販売店、又は弊社までお問い合わせください。
- ⑤製造No.は本体シールに記載してあります。



ニシガキ

## 取扱説明書

# 草刈バリカン

「刈払機取付用」

この度は「草刈バリカン」をお買い上げいただき誠にありがとうございます。  
本書を熟読の上、ご使用ください。(※本書に記載以外の使い方をされると大変危険です)

■本製品「草刈バリカン」は市販の刈払機に装着できるアタッチメントです。  
水田のあぜ草刈り、市街地や生活圏の草刈りにご使用いただけます。

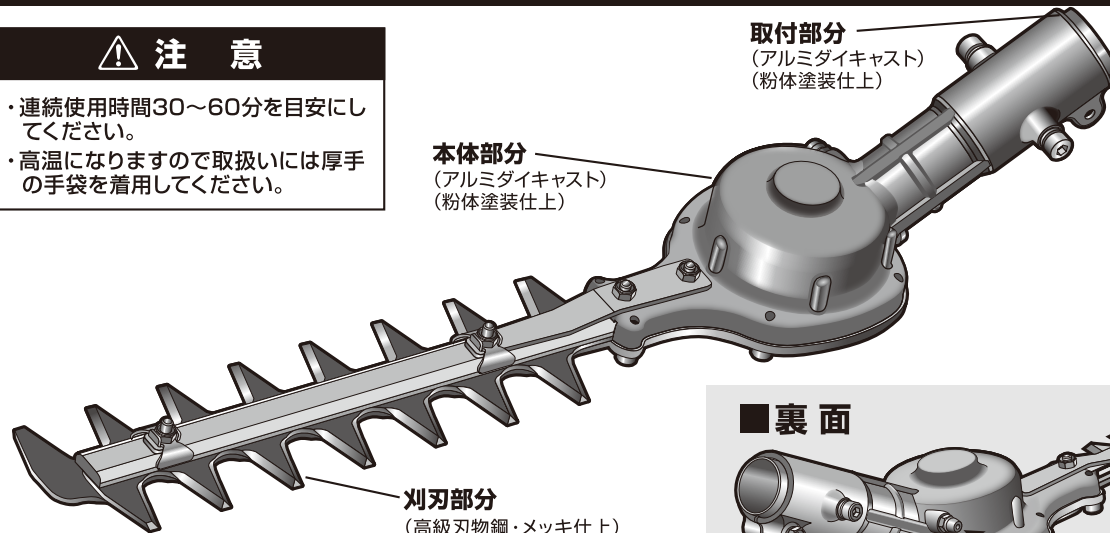
**本体を水につけないでください。防水仕様ではありません。**  
**使用中の異物の挟み込み(針金・石・太い枝・その他の異物)による破損は保証対象外です。**

### ⚠ 注意

- ・連続使用時間30～60分を目安にしてください。
- ・高温になりますので取扱いには厚手の手袋を着用してください。

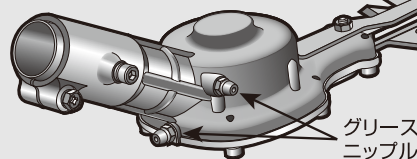
取付部分  
(アルミダイキャスト)  
(粉体塗装仕上)

本体部分  
(アルミダイキャスト)  
(粉体塗装仕上)



刈刃部分  
(高級刃物鋼・メッキ仕上)

### ■裏面



グリースニップル

### ■付属品

- ・取扱説明書
- ・メーカー別適合機種一覧表

シャフト用ソケット(刈払機用)



Aソケット Cソケット Dソケット Fソケット Gソケット ベアリング

元ソケット 2個 スリーブφ24用 φ25用 φ25.4用

### ■仕様

品番	N-838	N-839
品名	草刈バリカン 300	草刈バリカン 400
サイズ	427×77×88	517×77×88
重量	900g	1.0kg
駆動方式	両刃駆動式	両刃駆動式
有効刈幅	200mm	300mm
刃ピッチ	30mm	30mm
取付方式	ギヤケース交換式	ギヤケース交換式

**⚠ 警告** 守られない場合、感電死、重傷をおう恐れがありますので厳守してください。

- ①本製品は金属性です。電気を通しますので、感電の恐れがある場所では、使用しないでください。
- ②本製品は鋭利な刈刃です。いかなる時にも人のいる方に向けてください。
- ③作業中の刈刃の交換、掃除は必ずエンジンを停止し、厚手の手袋を着用してください。
- ④作業中は安全の為、必ずヘルメット、防護メガネ、防護服を着用してください。
- ⑤作業中は足元の注意がおろそかになります。不安定な所(屋根上・脚立上)での作業はしないでください。
- ⑥使用後は刈刃部分を被い、子供の手の届かない所に保管してください。

**⚠ 注意** 必ずお守りください。(重要)

- ①エンジンの排気量が約27cc以上の刈払機には装着しないでください。刈刃や本体内部(駆動ギヤ)の破損原因になります。(刈払機によってはセットできない機種もございますので、お買い上げの際には、販売店でご相談ください)
- ②刈刃の摩耗、刃こぼれにより切断能力が低下しますので、再研磨するか新品(替刃)交換をお薦めします。
- ③使用中は本体部分が高温になりますので直接手を触れないでください。
- ④使用中は本体部分・刈刃部分に衝撃を与える様な使い方はしないでください。各部分の破損原因になります。
- ⑤使用後は本体部分・刈刃部分の汚れや水分を取除き、油拭きをし保管してください。
- ⑥本体部分は水につけたりしないでください。錆付きや故障の原因になります。

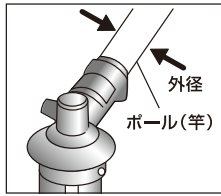


ニシガキ工業株式会社

〒673-0404 兵庫県三木市大村500  
TEL (0794) 82-1000 FAX (0794) 82-4844

**取付前に…**  
お手持ちの刈払機の適合を確認してください。  
(付属のメーカー適合機種一覧表でもご確認いただけます)

■刈払機のポール外径を確認する。  
・ポール外径24/25/25.4/26mmに対応しています。



■刈払機のドライブシャフト形状を確認する。

**ドライブシャフト形状一覧** ※付属ソケットにて取付け可

タイプ	形状	外径(mm)	歯数	歯形
A		φ6	10	スプライン
C		φ7	7	スプライン
D		φ7	13	セレーション
F		□5.2	4	スクエア
G		□5.4	4	スクエア

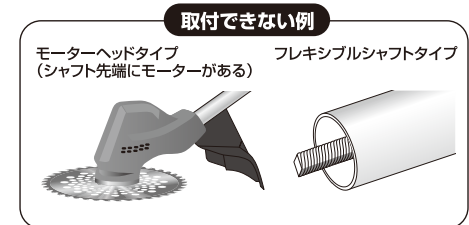
**その他のドライブシャフト形状**

タイプ	形状	外径(mm)	歯数
B		φ6	11
E		φ8	9
H		7×5.2	0

※左図、B-E-Hタイプのドライブシャフト形状をお使いの方は、別途ソケットをご用意させていただきますので、弊社までお問い合わせください。

■取付できる刈払機のタイプ

エンジン式 … エンジン排気量：23~27cc  
充電式 … 電圧：36V以上  
※一部取付できない機種がございます。

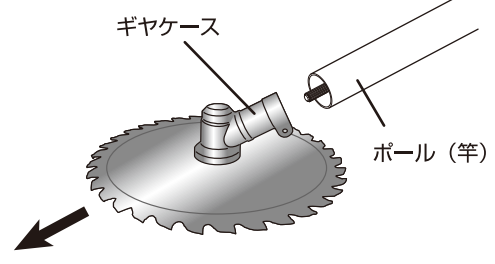


⚠ 充電式刈払機をご使用の場合、逆回転ではご使用いただけません。  
※機種ごとの適合につきましては弊社までお問い合わせください。

## 取付方法

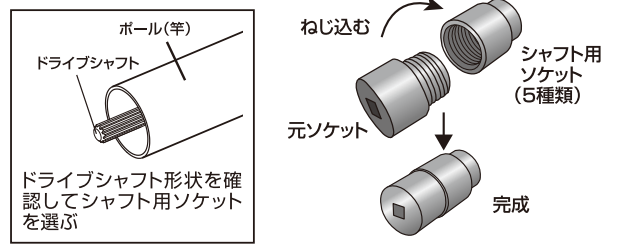
### 1. ギヤケース(刈払刃物部)を取外す

・固定用ボルトと廻り止めボルトを外し、ポール(竿)からギヤケース(刈払刃物部)を取外してください。



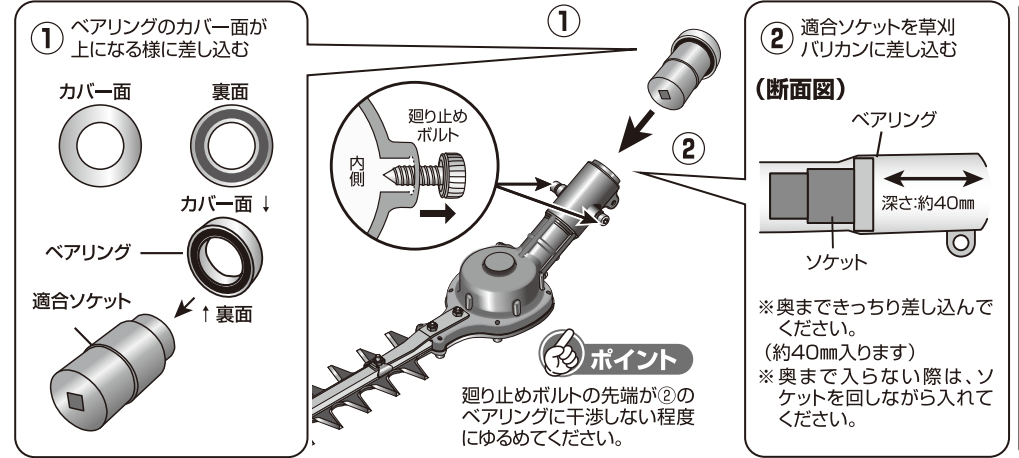
### 2. 適合ソケットを用意する

・付属のシャフト用ソケット(A.C.D.F.G)からドライブシャフト形状に適合したシャフト用ソケットを選び元ソケットにねじ込み適合ソケットを作ってください。



### 3. 適合ソケットを取付ける

①草刈バリカン適合ソケットにベアリングを取付けて、②草刈バリカンに差し込んでください。



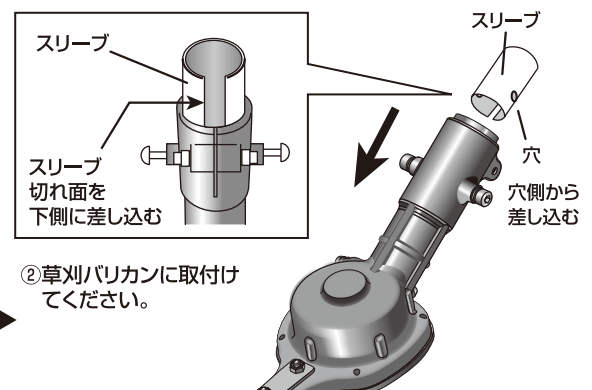
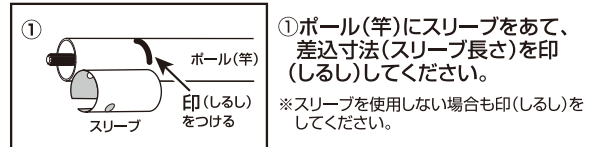
**※ご注意**

一度、刈払機に草刈バリカンを取り付け回転させると、元ソケットと適合ソケットの取り外しができませんので、機種変更される場合は予備(付属)の元ソケットをご使用ください。

### 4. 適合スリーブを取付ける

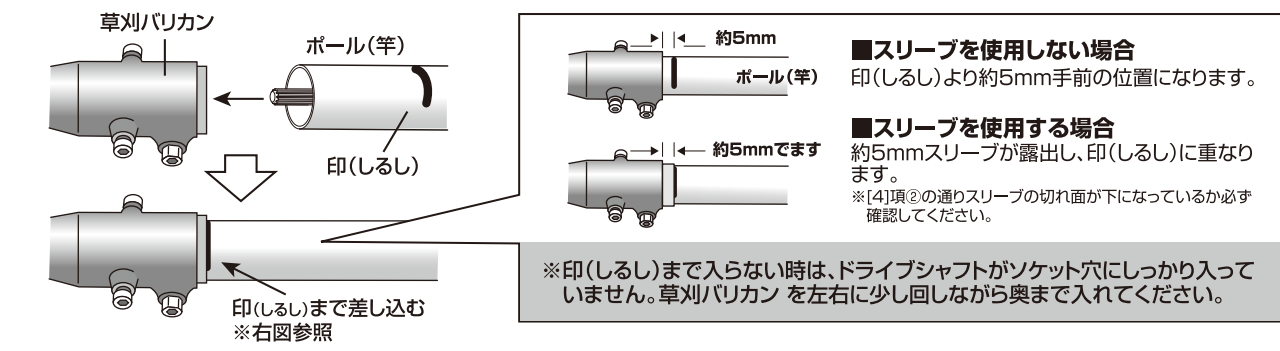
・ポール外径(竿)にあったスリーブを選び、①ポール(竿)に印をした後、②草刈バリカンに取付けてください。

ポール外径(竿)φ24	→ φ24のスリーブ
ポール外径(竿)φ25	→ φ25のスリーブ
ポール外径(竿)φ25.4	→ φ25.4のスリーブ
ポール外径(竿)φ26	はスリーブ不要



## 5. 刈払機に草刈バリカンを取付ける

① 草刈バリカンをポール(竿)の印(しるし)まで差し込んでください。

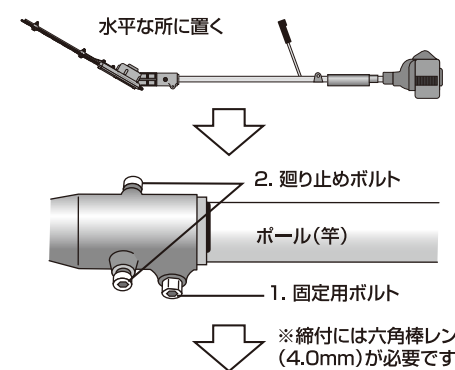


■スリーブを使用しない場合  
印(しるし)より約5mm手前の位置になります。

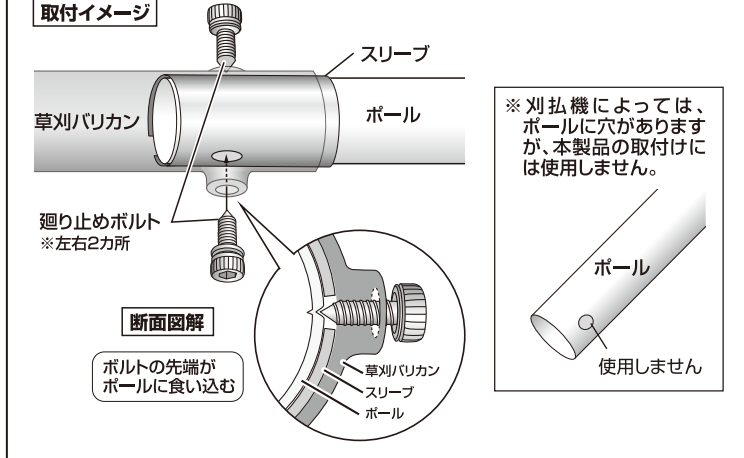
■スリーブを使用する場合  
約5mmスリーブが露出し、印(しるし)に重なります。  
※[4]項②の通りスリーブの切れ面が下になっているか必ず確認してください。

※印(しるし)まで入らない時は、ドライブシャフトがソケット穴にしっかり入っていません。草刈バリカンを左右に少し回しながら奥まで入れてください。

② 水平なところに置き、1. 固定用ボルト  
2. 廻り止めボルトの順に締めてください。

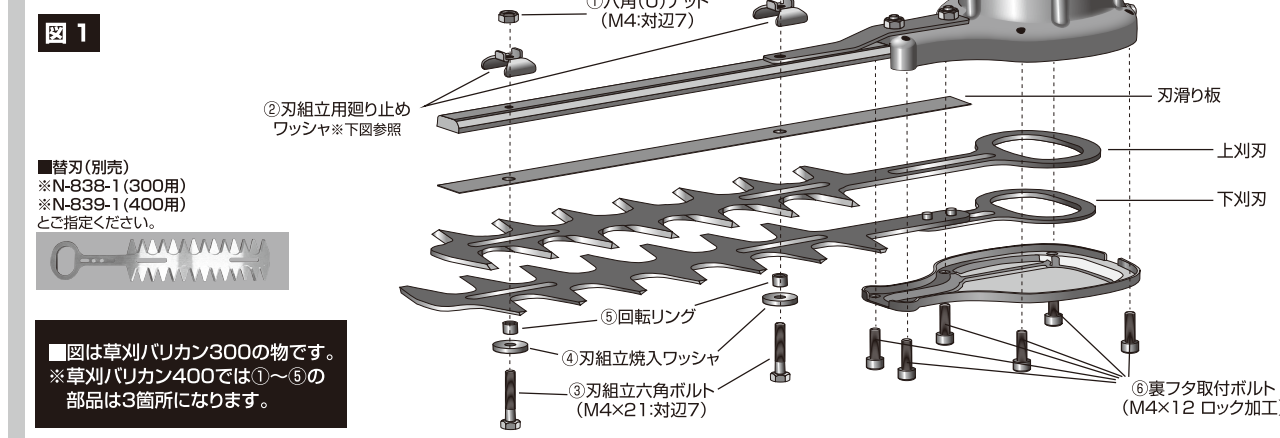


**廻り止めボルトについて**  
廻り止めボルトは、スリーブの穴を通じ、ポールに先端を食い込ませることにより固定されます。

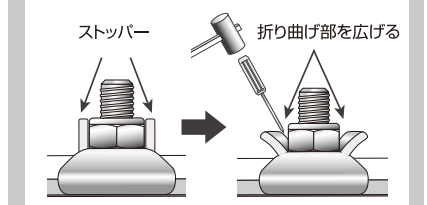


**取付完了** ※安全のために必ず試運転ください。

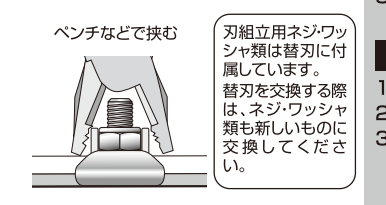
## 刈刃の交換方法



**図2** ②廻り止めワッシャの外し方  
ナットに密着しているストッパーをマイナスドライバーなどで広げナットを回してください。



**図3** ②廻り止めワッシャの取付け方  
ワッシャの折り曲げ部分ペンチなどで締め六角ナットを挟み込んでください。



**取り外し方**

- 図2を参考に②のストッパーを曲げ、①を取り外してください。
- 図1を参考に②③④⑤を取り外してください。
- ⑥を取り外し、刃滑り板・上刈刃・下刈刃を取り外してください。

**取付け方**

- 刃滑り板・上刈刃・下刈刃を取付け、⑥で固定してください。
- ②③④⑤を取付けてください。
- ①を取付け、図3を参考に②のストッパーを戻してください。※隙間調節は必要ありません。(ボルト・ナットを強く締め付けるだけで完了です)