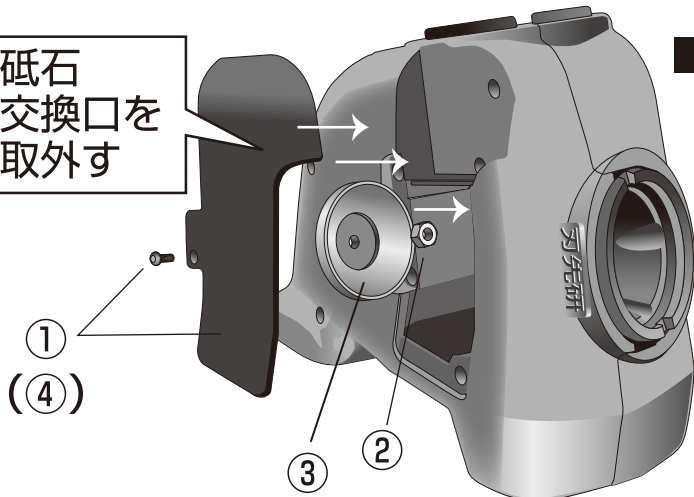


# ドリ研Sシンニング 砥石交換方法

## ■砥石の交換

※注意…作業前に必ず、電源が切れている事を確認してください。

砥石交換口を取外す



## ■替砥石：N-876-1 (No.25)

- ① 取付ネジ(1ヵ所)を+ドライバーで取り外し、砥石交換口を取り外してください。
- ② 六角ナット(M5)をスパナで外してください。
- ③ 砥石を交換して六角ナットで締めてください。
- ④ 砥石交換口を取付け、取付ネジを締めて完了です。