



太丸バリカン (長尺電動植木バリカン)

1.6Mモデル、2.1Mモデルの組立には、別途プラスドライバーが必要です。



※画像はN-961(1.6M)

もくじ

- 安全上のご注意…………… P2～P3
- 各部の名称・用途・仕様…………… P4
- 組立手順…………… P5
- ご使用前の準備と点検…………… P6
- 操作方法…………… P7～P8
- お手入れ・保管について…………… P9
- 刈刃の交換について…………… P10
- 故障かな?…と思ったら…………… P11
- 保守・点検について…………… P12
- 保証書…………… P12



このたびは、『太丸バリカン』をお買い上げいただき、ありがとうございます。

ご使用前に、必ずこの取扱説明書を最後までよくお読みいただき、使用上の注意事項、本機の性能を十分ご理解の上で、適切にご使用くださるようお願いいたします。

また、この取扱説明書はお手元に大切に保管してください。

※改良のためお断りなく仕様、外観などを変更することがあります。





Li-ion

リチウムイオン電池は
リサイクルへ

安全上のご注意

■ ご使用の前に、「安全上のご注意」をよくお読みの上、正しくご使用ください。

● 表示されている危険度の区分について

 警告	誤った取扱いをしたときに、人が死亡または重傷を負う可能性が想定される内容を示しています。
 注意	誤った取扱いをしたときに、人が損傷を負う可能性及び物的損害の発生が想定される内容を示しています。

警告

■ 使用目的

- ・本機は、庭木の整枝・剪定などをするための工具です。
上記の用途以外には使用しないでください。

■ 作業環境

- ・暗所、夜間、霧などで視界が悪い中では作業をしないでください。
思わぬ事故やけがの原因となります。
- ・雨天や湿気などがある所では使用しないでください。また、本機に水を掛けたり水洗いは絶対にしないでください。
本体内に水が入り、感電やショートする恐れがあります。
- ・電線など感電の恐れのある場所では使用しないでください。
感電死やけがの原因となります。
- ・作業中、子供や動物、第三者を近付けないでください。
使用者以外の方が重大なけがを負う原因となります。
- ・可燃性の液体・ガス・粉じんのある所では使用しないでください。
工具から発生する火花に引火し、発火や爆発の原因となります。

■ 作業者について

- ・作業者は以下の項目を確認の上で本機をご使用ください。
 - 1) 心身ともに健康で正常な状態であること。
 - 2) 取り扱い方法、作業の手順などを理解していること。
 - 3) 飲酒・服薬している方は本機を使用しないでください。
 - 4) 子供に本機を使用させないでください。
- ・安全保護具や服装について。
 - 1) だぶだぶの衣装やネckレスなどの装身具は着用しないでください。
 - 2) 手ぬぐいやタオルを首、腰から下げて作業しないでください。
 - 3) 長い髪は、帽子やヘアカバーなどで覆ってください。
 - 4) 作業時は、保護メガネ、ヘルメット、手袋など保護具を着用してください。また、滑り防止安全靴の着用をお勧めします。

■ 本機を使用するにあたって

- ・交流100V(一般家庭用) 以外では使用しないでください。
感電や火災の原因となります。
- ・作業を始める前に以下の項目をご確認ください。
 - 1) スイッチ類に異常がないか点検してください。
 - 2) 刈刃部の欠けや部品の破損など、使用に影響を及ぼすすべての部位に異常がないか確認してください。
 - 3) コード類を確認し、損傷があれば使用せず、お買い求めの販売店またはニシガキ工業㈱へ修理をお申し付けください。
- ・作業するにあたって以下の項目を必ず守ってください。
 - 1) 刈刃部は鋭利な刃物です。いかなる時にも人のいる方に向けないでください。また、自分の手足に近付けないでください。
 - 2) 本体を落としたり・投げたり、ぶつけたりしないでください。
 - 3) 電源コードに絡まったり引っかかったりしないようご注意ください。
 - 4) 使用中は本体を両手で確実に保持してください。
 - 5) 濡れた手で電源プラグを触らないでください。



警告

- ・使用中、コードを切断しないよう注意してお使いください。万一、コードを誤って切断した場合は直ちに電源プラグをコンセントから抜いてください。
感電死やけがの原因となります。
- ・枝などを切断した際は落下物にご注意ください。
落下地点に人や動物が立ち入らないようご注意ください。
- ・使用中、本体の調子に異常振動、異常音を感じたときは、直ちにスイッチを切って使用を中止してください。
点検・修理をお買い求めの販売店またはニシガキ工業㈱に依頼してください。
- ・定格時間(連続使用時間:30分)以内の連続使用でも身体に負担をかけることがありますので、無理な姿勢は避け、定期的に休息をとるようにしてください。
また、使用中に指や手、腕、肩などに疲れを感じた場合は、直ちに作業を中断し休憩してください。
- ・使用中、本体や刈刃部に変形、亀裂が生じたときは、直ちにスイッチを切って使用を中止してください。
替刃もご用意しております。お近くの販売店またはニシガキ工業㈱までご用命ください。
- ・作業中は足元の注意がおろそかになります。不安定なところ(脚立の上や木の上など)での作業はしないでください。
けがの原因となります。
- ・複数人で作業を行う際は、以下の項目を必ず順守してください。
 - 1) 作業者と作業者の間隔を半径3m以上空けて使用し、使用中半径3m以内に入や動物が近付いた場合、直ちに本機を停止してください。
 - 2) 監督者を置いてください。
- ・停電、プラグ外れ、ブレーカーが切れるなどにより停止したときは必ずスイッチを切ってください。
けがや作動不良の原因となります。



注意

■本機の手入れと保管について

- ・使用直後の刈刃は高温になっていますので触れないでください。
やけどやけがの恐れがあります。
- ・誤作動を防ぐために、次の作業前はスイッチを切り、電源プラグをコンセントから抜いてください。
替刃や付属品の交換、潤滑油の注油、保管または修理、本機の受け渡し等。
- ・お手入れや整備の際は、必ず手袋をしてください。
素手で刈刃部や部品に触れると、けがの恐れがあります。
- ・使用後は電源プラグをコンセントから抜き、刈刃部の停止を確認してから汚れや樹液を取除いてください。
布で拭き取る場合は、ガソリン・シンナー・ベンジン・灯油類はプラスチックを溶かしますので使用しないでください。
グリップ部分に油やグリスがつかないようにしてください。
- ・本機は刈刃部を覆い、子供の手の届かない乾燥した場所に保管してください。
雨のかかる所、湿気のある所、直射日光の当たる所には保管しないでください。
- ・本機を立てた状態で保管しないでください。
電源コードや接続部分が破損する恐れがあります。
- ・刈刃は常に手入れをし、よく切れる状態を保ってください。
刈刃の摩耗は、過度な負荷による本体の故障につながります。
- ・分解、修理、改造は決して行わないでください。
異常動作や怪我の原因となります。また、本機に分解、修理、改造を行った場合、補償対象外となります。

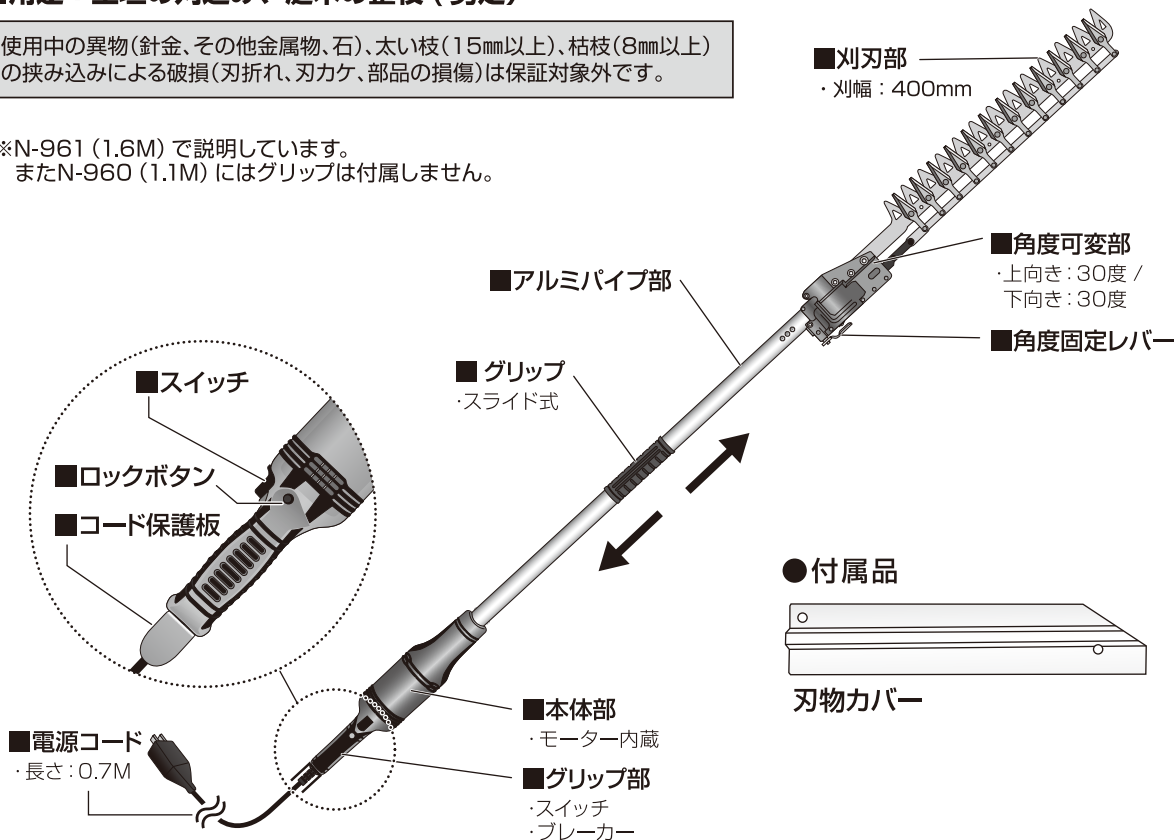
各部の名称・用途・仕様

■太丸バリカン

■用途：生垣の刈込み、庭木の整枝（剪定）

使用中の異物（針金、その他金属物、石）、太い枝（15mm以上）、枯枝（8mm以上）の挟み込みによる破損（刃折れ、刃カケ、部品の損傷）は保証対象外です。

※N-961（1.6M）で説明しています。
またN-960（1.1M）にはグリップは付属しません。



【品番別／寸法・重量】

品番	品名	刈込幅	刈込角度	最大切断径	本体寸法(mm)	本体重量
N-960	太丸バリカン1.1M	400mm	上向き30度/ 下向き30度	約15mm*	1110×100×80	約2.1kg
N-961	太丸バリカン1.6M				1610×100×80	約2.3kg
N-962	太丸バリカン2.1M				2120×100×80	約2.4kg

※…樹木の種類や刈刃の切れ味により異なります

【モーター・その他仕様】

項目	仕様
モーター定格電圧	AC100V (㉵)
モーター定格消費電力	200W
モーター定格周波数	50/60Hz
モーター定格時間	30分
ストローク数	1270min ⁻¹ (回/分)
駆動方式	片刃ハサミ式
過電流防止装置	サーキットプロテクタ内蔵
絶縁方式	二重絶縁 ㉹

別売品

- 替刃
N-960-1 太丸バリカン用替刃(12枚刃)
- 寄せ板
N-960-4 太丸バリカン用寄せ板(12枚刃)
- 延長コード
N-806-3 延長コード10M

組立手順 ※N-961(1.6M)、N-962 (2.1M) のみ



警告

作業は必ず刃カバーを付けた状態で手袋着用の上行ってください。
本体を通電させた状態で作業しないでください。

ご購入時は本体側と刈刃側が2つに分かれています。下の手順で本体を接続してください。

① アルミパイプ内のシャフトを奥までしっかり入れてください。

※パイプを立てた状態で入れると、シャフトが入りやすいです。

■ 必要な物

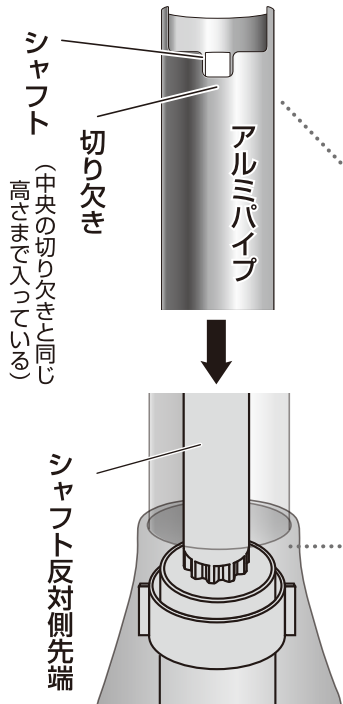


プラスドライバー×1
(付属していません)

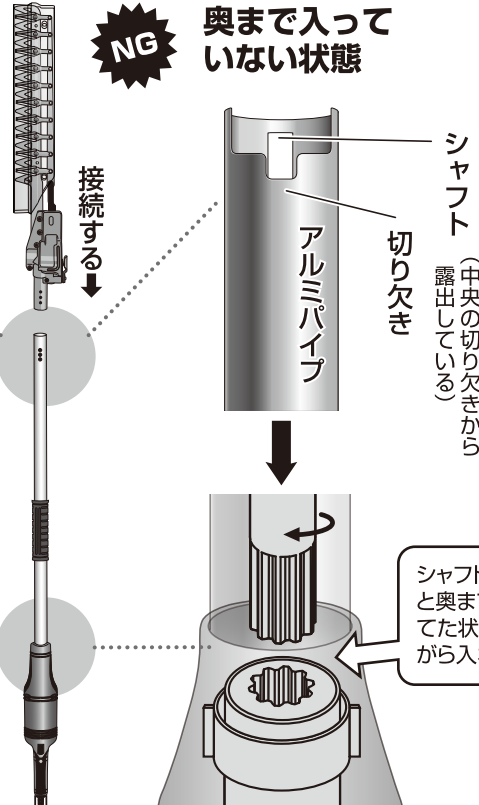


ネジ×6
(付属品)

OK 奥まで入った状態

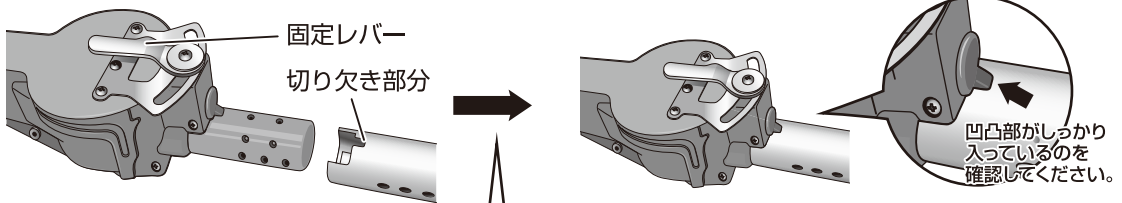


NG 奥まで入っていない状態



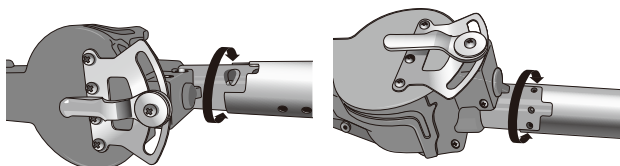
② 刈刃側と接続してください。

パイプの切り欠き部分と刈刃の固定レバーを合わせて接続します。



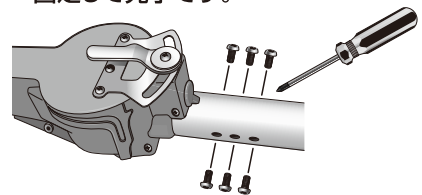
奥まで入らない時は…

①項同様にシャフト先端と刈刃側穴の歯形状が合わないと奥まで入りません。その際は刈刃側を左右に回しながら入れてください。(それでもうまくいかない場合は一旦取り外し、①項からやり直してください)



③ ネジで固定してください。

プラスドライバーでネジ(6箇所)を固定して完了です。



※接続完了後はむやみに取り外したりしないでください。故障の原因となります。

ご使用前の準備と点検



警告

交流100V以外(直流電源・エンジン発電機など)では使用しないでください。感電や火災の原因になります。



注意

本体部品・延長コードや電源コードに損傷がないか点検してください。感電やけがの原因になります。

■ ご使用前の準備

●安全に作業を行う為に、作業前に生垣、庭木の周辺を整理し、足場を良くしてください。

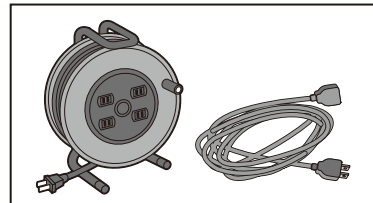
生垣、庭木の刈込みをする前に、枯枝や太枝(15mm以上)はあらかじめ剪定はさみ、のこぎり等で切ってください。

鉄芯・針金・板などの異物がないか確認してください

●市販の延長コードをご用意ください。(付属していません)

延長コード(工具用のキャプタイヤケーブル)を使用してください。(その他のコードの場合、紫外線による劣化や発熱による不具合が起る恐れがあります)

ドラム式の延長コードを使用する場合は、発熱などによる電圧低下や火災事故を防止するために、コードを全て引き出して使用してください。



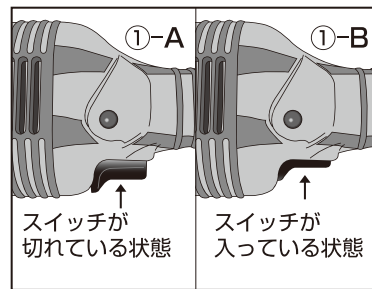
■ ご使用前の点検

1.本体スイッチが切れていることを確認してください。

- ・スイッチが切れているのを確認せずに、電源プラグをコンセントに差し込むと、不意に動き出す場合があります、ケガの原因になります。

(右図参照)

①-A スイッチが切れている状態
①-B スイッチが入っている状態



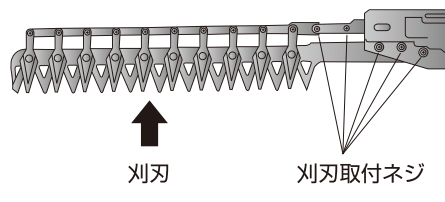
2.電源プラグが電源コンセントに接続されていないことを確認してください。

- ・コンセントに差し込んだまま点検をすると、不意に動き出す場合がありますケガの原因になります。

3.刈刃部の点検をしてください。 (必ず手袋を着用してください)

- ・刈刃部に異物のカミ込み、刃カケ、刃フレ、ネジのゆるみがないか点検をしてください。

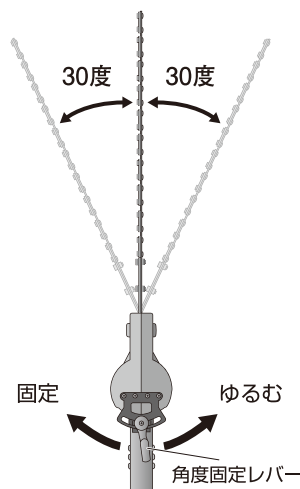
3.刈刃部の点検



4.刈刃角度可変の確認をしてください。

- ・角度固定レバーを操作(ゆるむ・固定)してスムーズに変るか確認してください。
- ・可変角度:最大上向き30度/最大下向き30度

4.刈刃角度可変確認

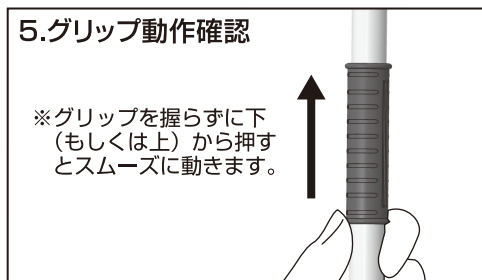


5.補助グリップの上下移動を確認してください。

(※N-960は補助グリップは付いていません)

5.グリップ動作確認

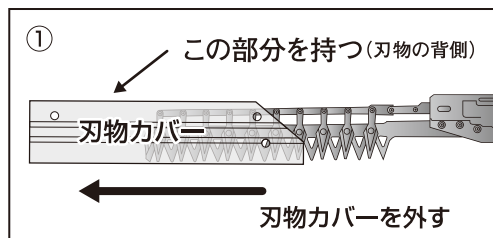
※グリップを握らずに下(もしくは上)から押すとスムーズに動きます。



操作方法

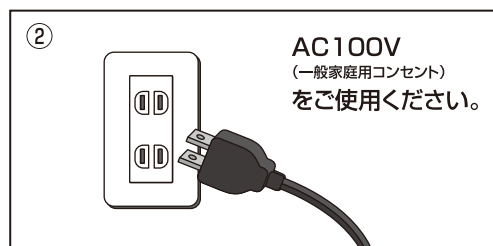
1. 刃物カバーを外してください。

- ・ 刃物部の背側を持って外してください。
※注意・・・刃物部分を持つとケガをする恐れがあります。



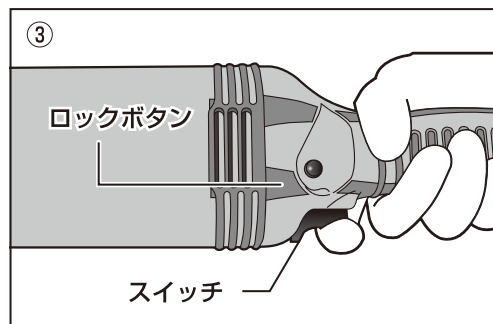
2. 電源プラグを電源コンセントに差し込みます。

- ・ AC100V一般家庭用コンセントをご使用ください。



3. スイッチを引くと電源が入り、離すと切れます。(③参照)

- ・ 連続使用の場合
スイッチを引いた状態でロックボタンを押すと、スイッチから指を離しても電源が入った状態になります。
- ・ 連続使用の解除
再度スイッチを引くと解除され、離すと電源が切れます。

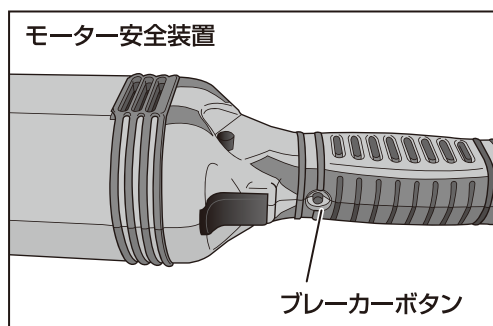


■ モーター安全装置 (過電流防止装置内蔵) について

- ・ 作業中に刃物部分に太枝、枯枝、金属物等の異物が挟まり、刃物部が停止した場合に、モーター保護のため、過電流防止装置が働き電流が切れます。その際は、必ずスイッチを切り、電源プラグを電源コンセントから抜いてください。

● 安全装置の解除について

刃物部に挟まっている異物を取り除いた後に、ブレーカーボタンを押して解除してください。再作業は1分以上の間隔をおいてから再度、電源プラグを電源コンセントに差し込み始めてください。



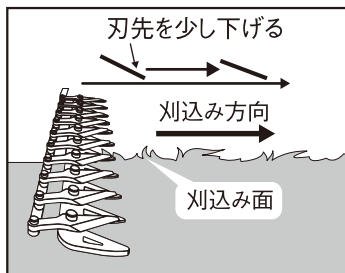
■ 刈込み作業（扱い方）

⚠ 注意

以下のような使い方をした場合、安全装置が働かず、刈刃及び本体が破損する恐れがありますのでご注意ください。

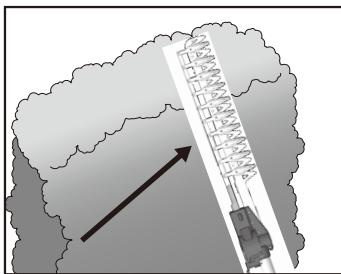
- ① 刈刃を早く動かし過ぎて、太枝・枯枝等の異物を挟んだ場合。（保証対象外）
- ② 刈刃部に衝撃を与えるような使い方をした場合。（保証対象外）

■ 刈込みのポイント



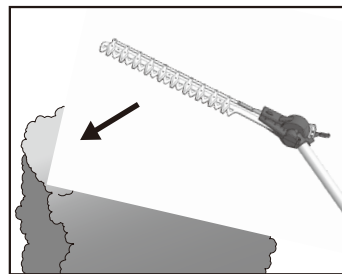
刈込のコツ

刈込み方向に対して刃先を少し下げた（傾けた）状態で刈込みを行うと刃先の食い込みが良く、きれいに仕上がります。



広範囲の刈込み作業

側面の刈込みは、下から上に向かって刈り上げるときれいに仕上がります。



高い上面の刈込み作業

高い上面の刈込みも刈刃角度を変えて地上から安全にできます。

- ・直径15mm以上の太枝は、作業前に剪定はさみ、のこぎりで刈込み位置より10cm程度低く切っておいてください。
- ・作業前と作業中の1時間に1回程度は、刈刃のカシメ部分（可動部）に注油（機械油）をしてください。

⚠ 製品の特性について

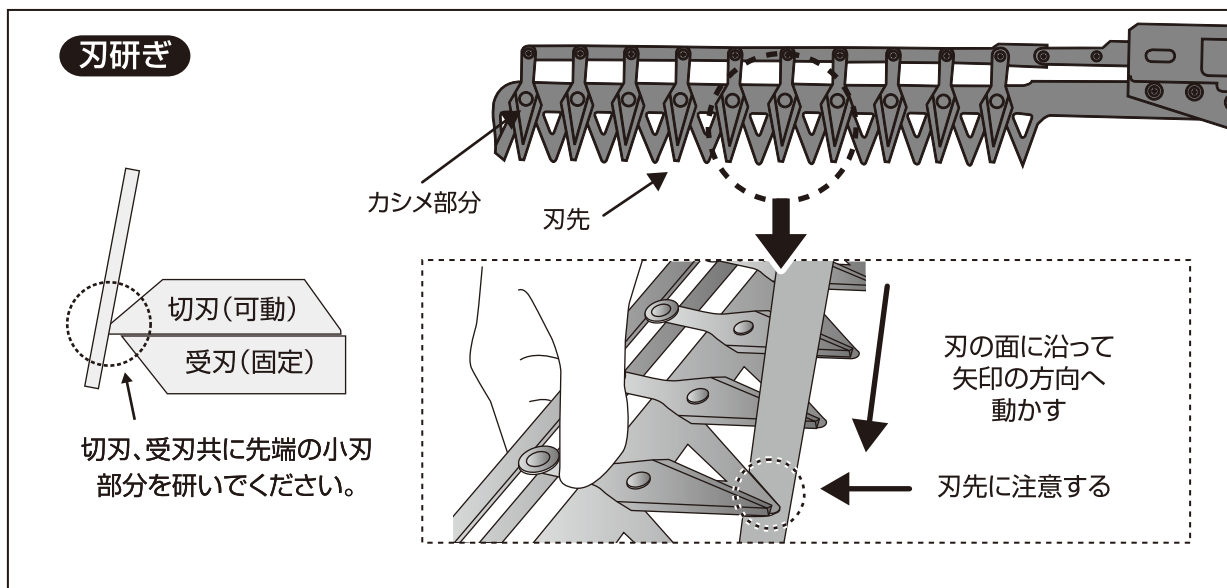
本製品をある程度使用されますと、動作音が若干変化してきます。これらは各部品（刃及び駆動部ギヤ等）が馴染んだ事により、動きが軽くなり発生するもので、製品の性能上問題はありません。明らかな異音や動力が伝わらないなどの問題がありましたら、販売店または弊社にお問合せください。

お手入れ・保管について

警告 刈刃部の取扱いには、手袋、布などで手を保護し十分注意してください。ケガの原因になります。

■刈刃の刃研ぎについて

- ・刃先の摩耗により切断能力が低下しますので定期的に刃研ぎをおすすめします。
- ・ヤスリにはN-843-2バリカンヤスリをおすすめします。（別売）
- ・刃の裏側に出た返り（バリ）を軽く取り除いてください。

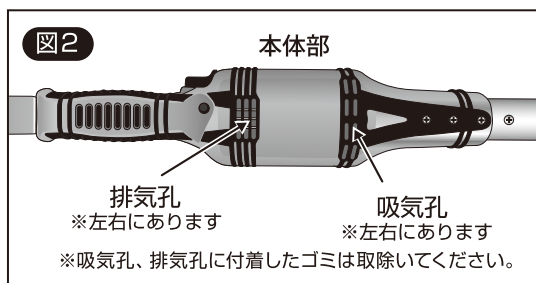


■刈刃部の手入れについて

- ・使用前と使用中の1時間に1回程度は刈刃のカシメ部分（可動部）に注油（機械油）をしてください。
- ・使用後は木くず、樹液の汚れをワイヤブラシで取り、布で拭きとってから刃先、カシメ部分に注油（機械油）をして保管してください。

■本体の手入れについて

- ・乾いた布か石けん水に浸した布できれいに拭いてください。
- ・ガソリン、シンナー、ベンジン、灯油類はプラスチックを溶かす作用がありますので使用しないでください。
- ・吸気孔、排気孔に付着したゴミは取除いてください。



■保管場所について

- ・刈刃部分に刈刃カバーを付けて、雨のかかる所、湿気のある所、直射日光の当たる所を避け、乾燥した所で子供の手の届かない所に保管してください。

刈刃の交換について

警告 事故を防止するため、必ずスイッチを切り、電源プラグをコンセントから抜いてください。

注意 刈刃の交換時は必ず手袋をし、手や顔などに刈刃(刃物)が触れないようにしてください。

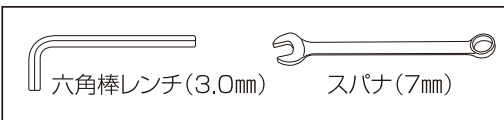
■切れ味が低下したときは刃研ぎをされるか新しい刈刃に交換されることをおすすめします。

■替刃

- N-960-1 太丸バリカン用替刃 (12枚刃)
※ご購入は、本機お買い求めの販売店にご用命ください。

■刈刃の交換方法について

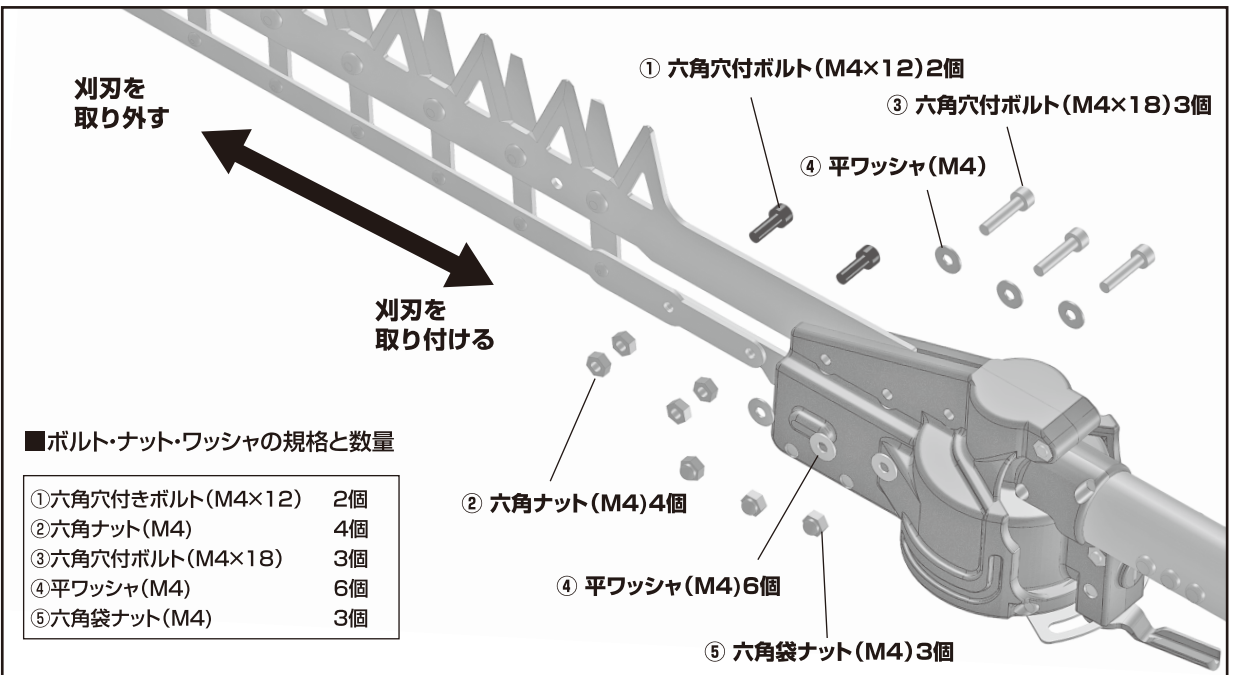
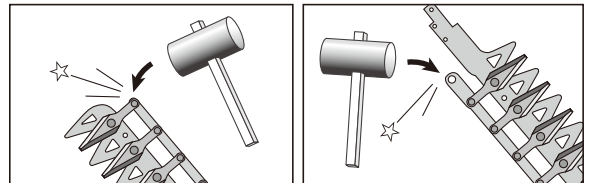
- 準備する工具 (付属していません)



- ①古い刈刃を取り外してください。(イラスト図参照)
 - ・①～⑤ のボルト・ナット・ワッシャを取り外してください。
 - ・古い刈刃を矢印の取り外す方向に引き抜いてください。
- ②新しい刈刃を取り付けてください。(イラスト図参照)
 - ・新しい刈刃を矢印の取り付け方向に差し込んでください。
 - ・①～⑤ のボルト・ナット・ワッシャを取り付けてください。
(※緩まないように強く締めてください)

※刈刃交換のコツ

新品状態の刈刃の動作は固く出来ています。
刈刃交換時に取付穴の位置調整を行う際は、刈刃の頭や底部分をハンマー等で叩いて調整してください。
なお、刈刃の動作の固さは、使用するにつれ解消されます。



注意 交換が完了した際は、必ず試運転を行ってください。

故障かな?・・・と思ったら



注意

簡単な消耗品の交換以外、ご自身で分解・修理は行わないでください。分解・修理をされた場合、たとえ保証期間内であっても、保証対象外となります。

こんな時は・・・	考えられる原因	処 置
動かない。	・電源プラグが差し込まれていますか?	・電源プラグをコンセントに差し込んでください。
	・カーボンブラシが消耗している可能性があります。	・カーボンブラシの交換が必要です。販売店にお問い合わせください。
	・ブレーカーが作動している。	・「操作方法」欄記載の「モーター安全装置について」の手順に従い、ブレーカーを解除してください。
	・本体スイッチを深く握れていない。	・本体スイッチをしっかりと握ってください。
	・刈刃部に異物が挟まっている。	・電源を切り、異物を取り除いてください。(P7参照)
	・電源コードが内部断線している。	・電源コードの交換・修理が必要です。販売店にお問い合わせください。
	・部品が故障している。	・お買い上げ販売店もしくは弊社に修理をご依頼ください。
刈刃の切れが悪くなり刈込が上手にできない。	・刈刃が欠けたり、摩耗している。	・刃研ぎをするか、新しい刈刃に交換してください。(別売)
	・刈刃部に異物が挟まっている。	・電源を切り、異物を取り除いてください。(P7参照)
本機から異音がする。	・刈刃やボルト類が正しく取り付けられていない。	・正しく取り付けてください。
	・刈刃が変形、破損している。	・刈刃を新しいものに交換してください。(別売)
	・部品が故障している。	・お買い上げ販売店もしくは弊社に修理をご依頼ください。
動作音が変わってきた。	・主要部品が馴染んだ事により、動きが軽くなり発生している可能性があります。	・性能上問題はありません。
	・明らかな異音であったり、動きに不具合はありますか?	・販売店にお問い合わせください。

保守と点検



警告

刈刃部の取扱いには、手袋、布などで手を保護し十分注意してください。ケガの原因になります。保守、点検、部品交換などのお手入れの前には、必ずスイッチを切り、電源プラグをコンセントから抜いてください。不意な始動による、けがの原因になります。



注意

切刃部の取扱いには手袋、布などで手を保護し、十分注意してください。ご使用後は、刈刃部の表裏面をブラシできれいに汚れを落としてください。故障の原因になります。

■定期点検とモーターについて

製品を安全に能率よくご使用いただくために、1年に1度定期点検(有料)に出されることをおすすめします。また、本機は消耗品のカーボンブラシ(別売)を使用しています。消耗して短くなった場合には交換が必要になります。お買い求めになった販売店に依頼されることをおすすめします。摩耗したまま使用すると、本体内部のモーターを傷め、故障の原因になります。

■修理について

正常に作動しないときは、ご自分で修理をなさらず、お買い求めの販売店またはニシガキ工業(株)にご依頼ください。その他、取扱い上ご不明な点、ご質問など遠慮なくお問い合わせください。

無料修理規定

お買い上げ日から保証期間中に取扱説明書の注意事項に従った使用状態で故障した場合には無料修理させていただきます。製品と本書をお持ちいただき、お買い上げの販売店に修理をご依頼ください。

- A. 保証期間内でも次のような場合には、有料修理になります。
1. 使用上の誤り、または不当な修理や改造による故障及び破損。
 2. お買い上げ後の衝撃、落下あるいは移動、輸送などによる故障及び破損。
 3. 火災、地震、水害、落雷、その他の天災地変、本書指定外の異常電圧による故障及び破損。
 4. 保管の不備及びお手入れ不備による故障及び破損。
 5. 業務用およびそれに準ずる使用をされた場合の故障及び破損。
 6. 本書のご提示がない。又は本書のお客様記入欄に必要事項が記入されていない。
 7. 刈刃などの別売品及びモーターなどの消耗品類。
- B. 本書の内容等の記入を書き換えられた場合は無効となります。
- C. 本製品の故障などに伴う二次的損害に対する保証はいたしません。
- D. 本書は日本国内においてのみ有効です。(This warranty is valid only in Japan.)
- E. 本書は再発行いたしませんので紛失しないよう大切に保管してください。

●この保証書は本書に明示した期間、条件のもとにおいて無料修理をお約束するものです。従ってこの保証書によってお客様の法律上の権利を制限するものではありませんので、保証期間経過後の修理等についてご不明の場合は、お買い上げの販売店またはニシガキ工業(株)にお問い合わせください。

2023年6月版



ニシガキ工業株式会社

〒673-0404 兵庫県三木市大村500
TEL (0794) 82-1000 FAX (0794) 82-4844